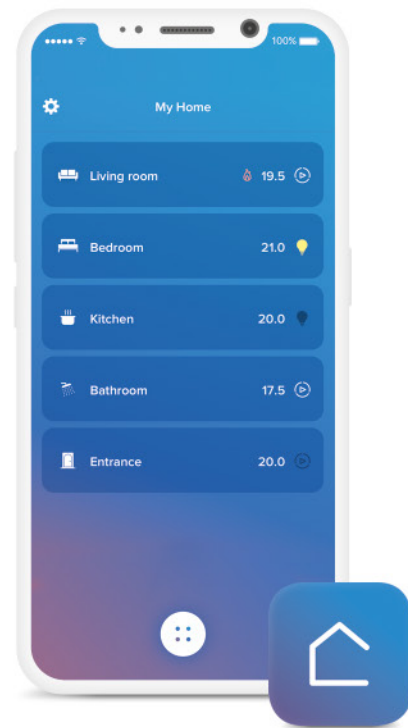
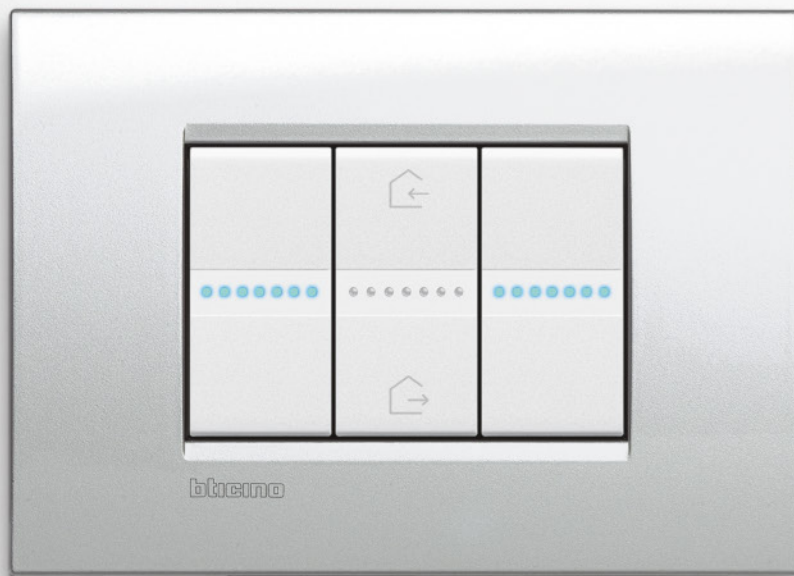


# Livinglight

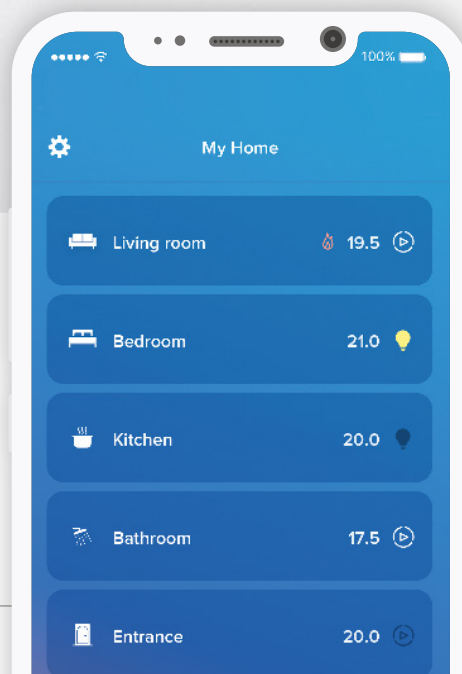


Aplicación Home + Control

# Ahora Livinglight también es Smart



Livinglight <sup>WITH</sup> Netatmo



Aplicación Home + Control

# ÍNDICE

<p>04-22 Características Generales</p>	<p>LIVINGLIGHT De lo tradicional a lo conectado 5</p> <p>App Home+Control 10</p> <p>Tabla oferta conectada LIVINGLIGHT 18</p> <p>Montaje comandos inalámbricos 20</p> <p>Montaje mandos cableados 21</p> <p>Smarther 2 with Netatmo 22</p>
<p>23-28 Catálogo</p>	<p><b>Productos Smart</b></p> <p>Gestión de luces / Persianas 24</p> <p>Gestión de energía 25</p> <p>Gestión de luces / Persianas 26</p> <p>Gestión de escenarios 27</p> <p>Smarther 2 28</p>
<p>29-48 Características técnicas y datos dimensionales</p>	<p><b>Productos</b></p> <p>Gateway Art N/L/LN4500C 30</p> <p>Gateway Art N/L/LN4510C 31</p> <p>Mando Iluminación N/L/LN4003C 32</p> <p>Dimmer Conectado Art N/L/LN4411CM2 33</p> <p>Toma corriente Art. N/L/LN4531C 34</p> <p>Micromódulo Art 3584C 35</p> <p>Dimmer Conectado Art N/L/LN4411C 36</p> <p>Mando Persianas Art N/L/LN4027C y Art. 4027C 37</p> <p>Comandos Inalámbricos 38</p> <p>Comandos Inalámbricos modulares 39</p> <p>Gateway a riel DIN Art. FC80GT 40</p> <p>Medidores de energía a riel DIN Art. F20T60A y FC80GCS 41</p> <p>Telerruptor conectado Art FC80CC 42</p> <p>Contactador conectado Art. FC80RC 43</p> <p>Sensor de movimiento conectado Art.3585C 44</p> <p>Smarther 2 with Netatmo 45</p>



Livinglight with Netatmo forma parte de Eliot, el programa del grupo Legrand para los productos conectados.

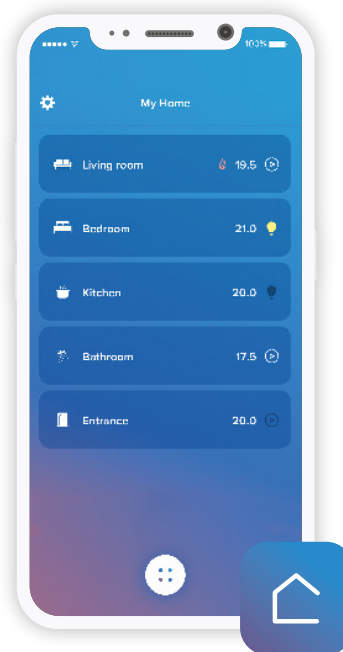


# Livinglight

## De lo tradicional a lo conectado

### LA EVOLUCIÓN IDEAL PARA:

- Transformar una instalación tradicional existente en una instalación conectada en pocos pasos
- Crear nuevos puntos de control Smart para la gestión de iluminación, persianas y otros equipos eléctricos, y para evitar cortes de suministro eléctrico por exceso de consumo
- Todo ello sin necesidad de cambiar tus hábitos de instalación.



Home + Control



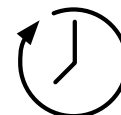
CONTROL VÍA  
SMARTPHONE



CREACIÓN DE  
ESCENARIOS



CONTROL  
POR VOZ



ESCENARIOS  
PLANIFICADOS



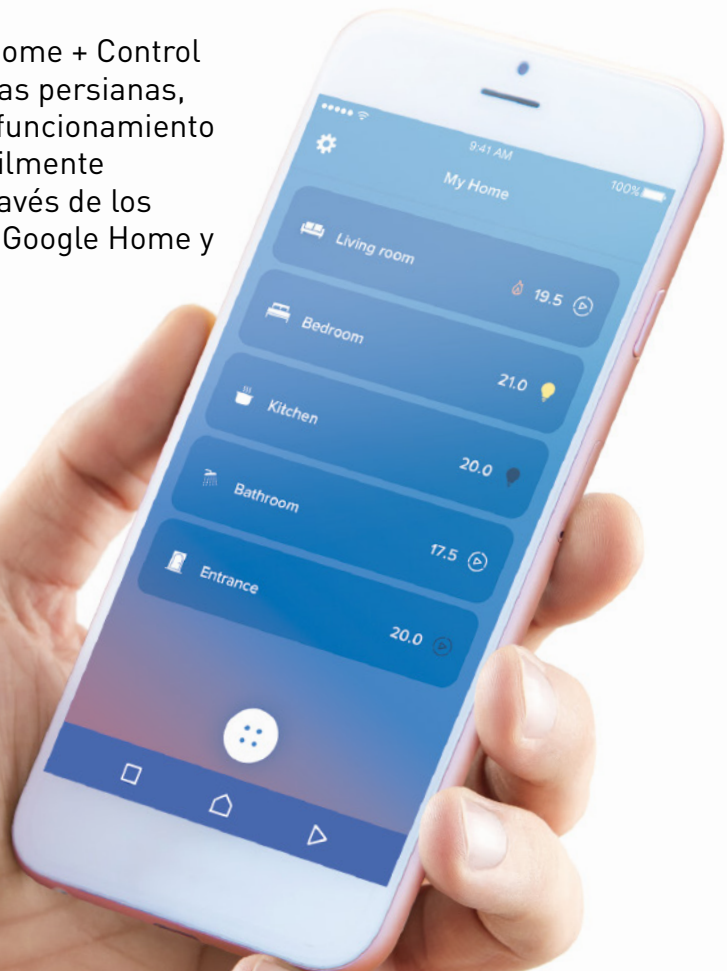
# Una instalación conectada

Controlar tu hogar es más sencillo que nunca.

Solo se necesita la aplicación Home + Control para gestionar la iluminación, las persianas, la energía y la temperatura. El funcionamiento también se puede controlar fácilmente mediante comandos de voz a través de los asistentes de voz de Apple Siri, Google Home y Amazon Alexa .



Aplicación  
Home + Control



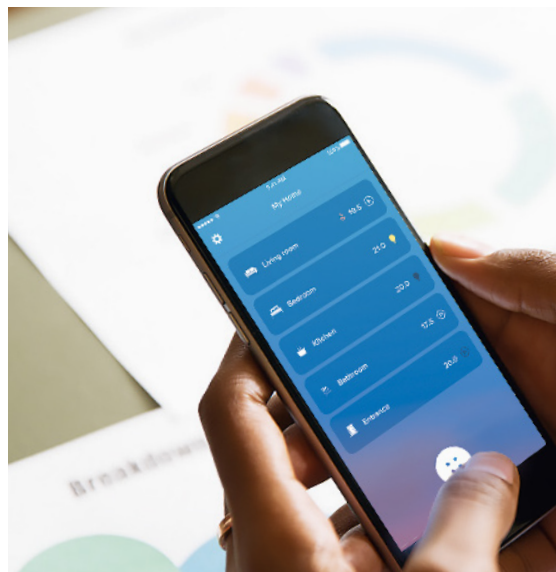
### COMANDO GENERAL

Con un solo toque, podrás apagar todas las luces y bajar todas las persianas al salir de casa, o activar tu escenario favorito.



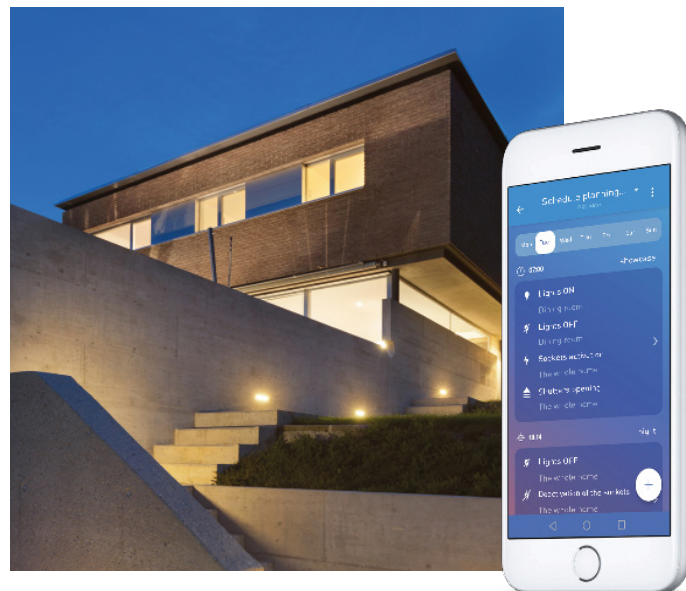
### CONTROL CON SMARTPHONE

Puedes utilizar el smartphone para ver y comprobar el estado de luces, persianas y otros dispositivos conectados desde cualquier lugar.



### COMANDO DE VOZ

Puedes controlar tu sistema con la voz, gracias a tu asistente de voz preferido.



### ESCENARIOS PLANIFICADOS

Programa la activación de luces, persianas y equipos conectados a los enchufes en función de tus necesidades.

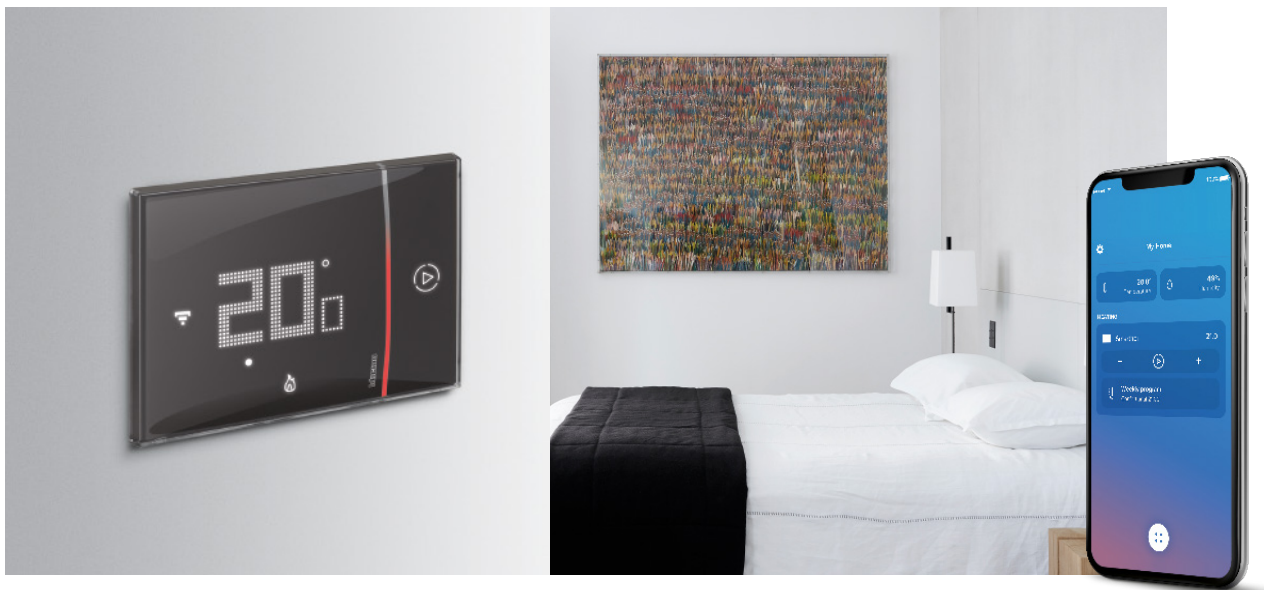
Algunos ejemplos:

- Encender automáticamente las luces del jardín al atardecer y apagarlas al amanecer;
- Encender algunas luces y subir algunas persianas para simular la presencia de alguien en casa durante las vacaciones.

# Sistema Smart

## GESTIÓN DE LA TEMPERATURA

Comprueba y gestiona a distancia la temperatura del interior de tu hogar con tu smartphone e instala el termostato conectado Smarther with NETATMO.



## NIVEL DE ILUMINACIÓN PERFECTO

Ajusta la intensidad de la iluminación a tus preferencias para un confort óptimo. Puedes hacerlo desde el interruptor conectado, comandos inalámbricos vinculados o desde el smartphone mediante la aplicación Home+Control .



**CONTROL DE CARGA PARA EVITAR CORTES DE SUMINISTRO ELÉCTRICO**

En situaciones de exceso de consumo, el sistema desconecta automáticamente la carga menos importante para evitar que opere el automático (corte suministro eléctrico).



**CONTROL DE CONSUMO DE ENERGÍA**

Utilice tu smartphone para controlar el consumo eléctrico de sus dispositivos y electrodomésticos (diariamente, mensualmente y anualmente).



**COMANDOS INALÁMBRICOS**

Puedes añadir comandos inalámbricos (para gestión de iluminación, persianas y enchufes), y reubicarlos en cualquier momento en función de tus necesidades.



**NOTIFICACIONES DE ALARMA**

Puedes recibir notificaciones de aviso en tu smartphone ante eventuales incidencias en tu vivienda.

# Home + Control



Una sola aplicación,  
muchas ventajas conectadas

Home+Control es la aplicación que facilita el control de todas las funciones del sistema Smart de Livinglight a través de dispositivos móviles iOS y Android, dentro y fuera de la casa.

En el sitio web encontrará toda la información relativa al sistema.



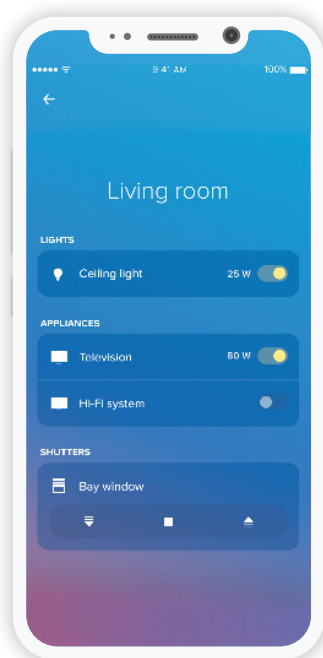
## QUÉ PUEDE REALIZAR EL USUARIO:

1. Activar y personalizar **8 escenarios** (4 escenarios pre-configurados: Entrar, Salir, Día, Noche y 4 escenarios personalizables adicionales);
2. **Ver y comprobar el estado de las luces, las persianas, las cargas conectadas a los enchufes y la temperatura de cada dependencia;**
3. **Utilizar el termostato Smarther with Netatmo de forma sencilla e intuitiva;**
4. **Comprobar los consumos totales de la vivienda.**
5. **Recibir notificaciones** sobre el estado de las cargas y del sistema;
6. **Definir las prioridades** para evitar cortes eléctricos.

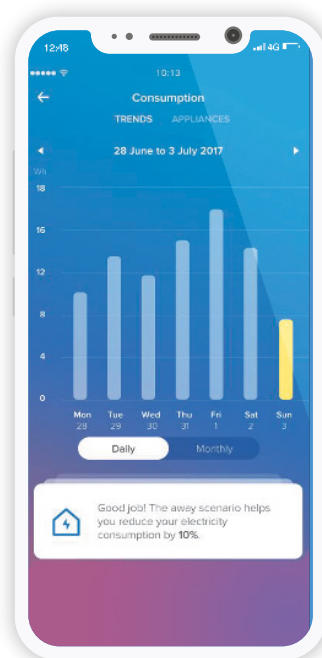


## HOME + CONTROL CONFIGURACIÓN SENCILLA PARA EL INSTALADOR Y EL USUARIO.

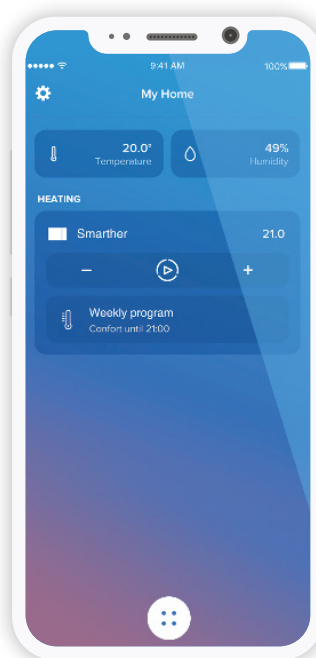
Solo tienes que descargar la aplicación de la tienda de Apple o Google , y seguir las instrucciones paso a paso.



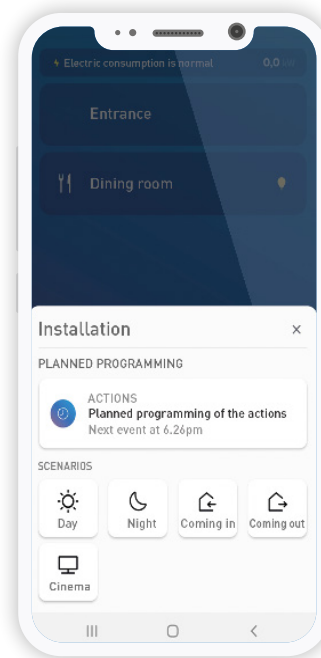
Activación de luces, persianas y cargas genéricas



Indicación de consumo



Gestión de la temperatura



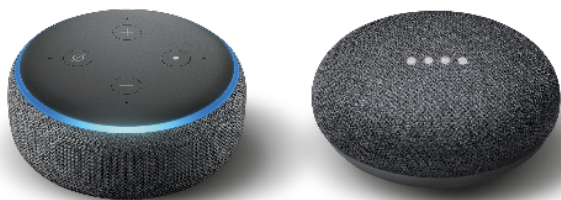
Gestión de escenarios

# Controla tu hogar también con la voz

«Siri, cierra las persianas»

Utiliza los asistentes de voz de Apple, Google y Amazon.

Con tus asistentes de voz preferidos, puedes controlar tu hogar con la voz: una función sumamente útil también para quienes tienen problemas de movilidad.



Nota: Home Pod, Google Home y Amazon Echo están disponibles en la tienda de Apple, Google Store, Amazon, o en tiendas autorizadas.

«Alexa, pon la temperatura a 20 grados»



«OK Google, pon la luz de la cocina al 100%»



HomeKit es una marca registrada propiedad de Apple Inc. Google Home es una marca registrada propiedad de Google LLC, Amazon Alexa es una marca registrada propiedad de Amazon.com, Inc.



**+**  
**FUNCIONES  
ADICIONALES**



CONTROL VÍA  
SMARTPHONE



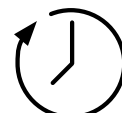
CREACIÓN DE  
ESCENARIOS



CONTROL  
POR VOZ



CONTROL DEL  
CONSUMO

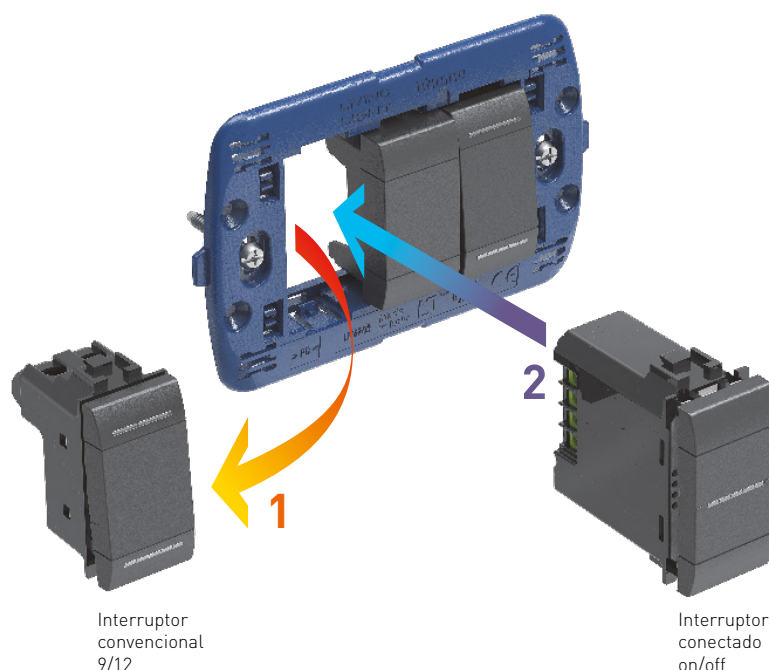


ESCENARIOS  
PLANIFICADOS

# La solución ideal para las remodelaciones

¿El cliente está haciendo obras en su hogar y tiene dispositivos Livinglight?

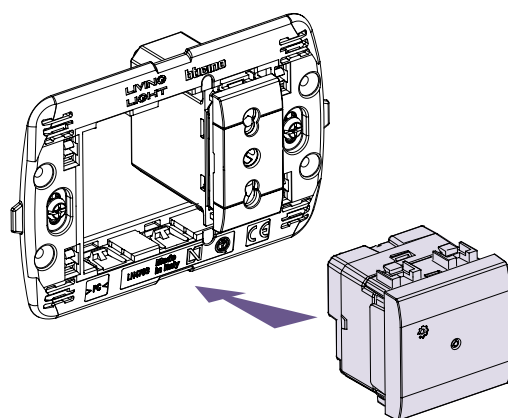
Sugíerale que lo convierta en un sistema Smart tan solo sustituyendo algunos mecanismos tradicionales por otros similares “conectados”. Es la solución ideal también para los que quieren hacer una nueva instalación Smart sin renunciar al diseño de Livinglight.



EJEMPLO DE SUSTITUCIÓN DE UN INTERRUPTOR CONVENCIONAL SIMPLE 9/12 POR UN INTERRUPTOR CONECTADO CON REGULACIÓN

## Convierte una instalación tradicional en Smart en pocos pasos.

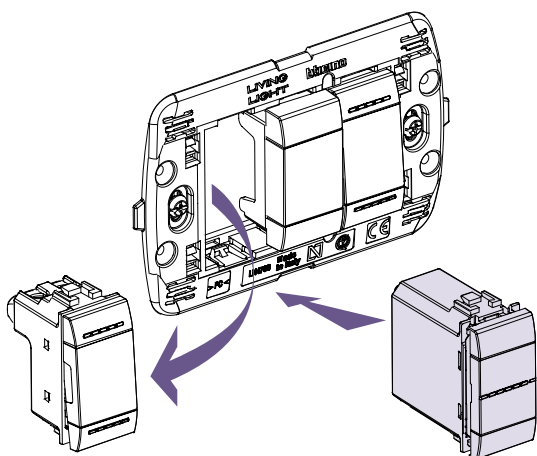
### 1. Instala un gateway art. (L/N/NT4500C) en soporte LN4703.



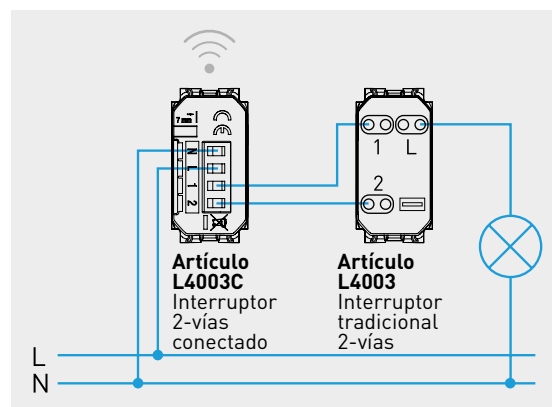
Artículo **L/N/NT4500C**  
Montaje gateway empotrado

Sugerimos que Gateway quede instalado en misma habitación donde se encuentra Access Point de proveedor de internet.

### 2. Sustituye los mecanismos convencionales por conectados.



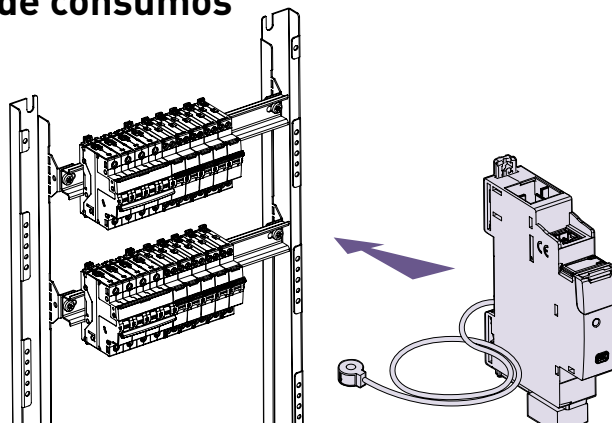
En lugar de un mecanismo convencional, instala uno conectado correspondiente para el control de la iluminación, las persianas o los enchufes: uno por cada elemento a controlar.



Recuerda que el dispositivo siempre debe estar encendido; por lo tanto, asegúrate de que estén presentes los cables de fase y neutro (en los casos que se necesita).

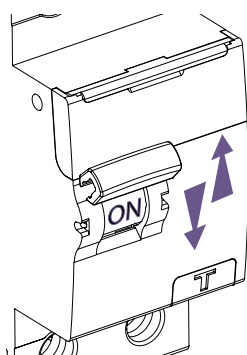


### 3. Opcionalmente, añade el módulo DIN de medición de consumos

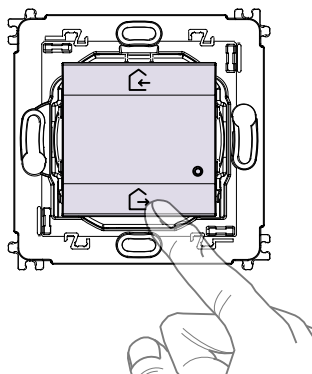


Ref. F20T60  
Módulo DIN conectado

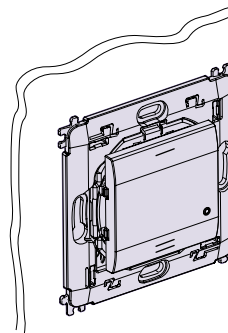
### 4. Los productos conectados se pueden vincular entre sí simplemente pulsando un botón



Apaga y enciende el sistema.



Pulsa durante 5 segundos sobre el comando general inalámbrico de escenarios Entrar/ Salir suministrado con el gateway. Los productos conectados se vincularán automáticamente.



Ref. L/N/NT4003CW  
comando inalámbrico control montado en la pared

Ahora puede expandir el sistema con comandos inalámbricos.

### 5. Descarga la aplicación Home+Control y sigue los pasos para definir los productos que deseas controlar



Aplicación Home + Control

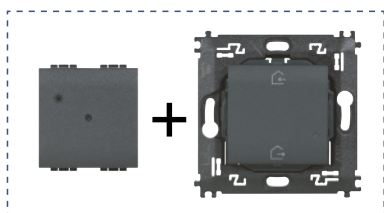


## Sistema Smart

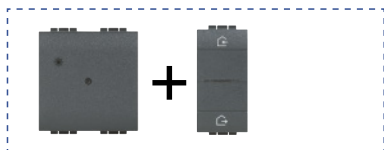
Una sencilla y práctica selección de productos, cableados e inalámbricos conectados.

### CONEXIÓN REMOTA

#### DISPOSITIVOS CONECTADOS (230V A.C.)



**Artículo L/N/NT4500C**  
Gateway con control de escenarios  
Entrada&Salida



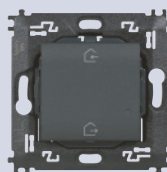
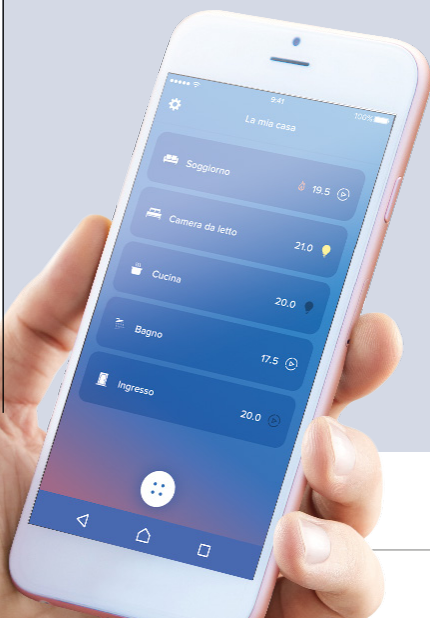
**Artículo L/N/NT4510C**  
Gateway con control de escenarios  
Entrada&Salida



**Artículo. FC80GT**  
Gateway DIN

### ESCENARIOS

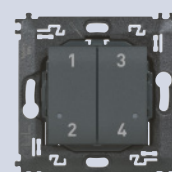
#### PRODUCTOS INALÁMBRICOS



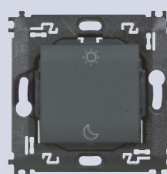
**Artículo. L/N/NT4570CW**  
Comando inalámbrico de escenarios  
Entrar&Salir



**Artículo LN4570CWI**  
Comando inalámbrico de escenarios  
Entrar/Salir



**Artículo L/N/NT4575CW**  
Comando inalámbrico de 4 escenarios



**Artículo L/N/NT4574CW**  
Comando inalámbrico de escenarios  
Día/Noche



**Artículo LN4574CWI**  
Comando inalámbrico de escenarios  
Día/Noche

ILUMINACIÓN



**Artículo FC80RC**  
Telerruptor DIN conectado 16 A



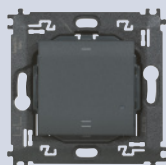
**Artículo 3584C**  
Relé de luz conectado 1,3 A



**Artículo L/N/NT4003C**  
Interruptor de dos vías conectado



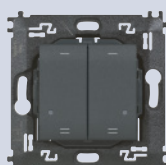
**Artículo L/N/NT4411C**  
Interruptor/regulador conectado



**Artículo L/N/NT4003CW**  
Comando inalámbrico



**Artículo LN4003CWI**  
Comando inalámbrico



**Artículo L/N/NT4003DCW**  
Comando inalámbrico doble



**Artículo 3585C**  
Detector de movimiento

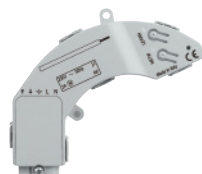


**Artículo 3577C**  
Comando inalámbrico auxiliar para mecanismo tradicionales

PERSIANAS



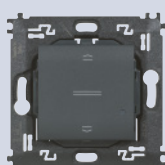
**Artículo L/N/NT4027C**  
Comando inalámbrico conectado



**Artículo 4027C**  
Micromódulo conectado



**Artículo LN4027CWI**  
Comando inalámbrico



**Artículo L/N/NT4027CW**  
Comando inalámbrico

GESTIÓN DE LA ENERGÍA Y CONSUMO



**Artículo L/N/NT4531C**  
Módulo para enchufe conectado -16 A



**Artículo FC80CC**  
Contactor DIN conectado 20 A



**Artículo F20T60A**  
Módulo DIN conectado de medidas de consumo  
**Artículo FC80GCS**  
Módulo DIN conectado de gestión de cargas



Termostato conectado  
**Artículo XW8002**  
**Artículo XW8002W**  
**Artículo XM8002**  
**Artículo XG8002**

**Nota:** Los productos también están disponibles en acabados en blanco, gris y tech .  
Consulta el catálogo para obtener descripciones detalladas, disponibilidad y gama completa de productos.

# Comando inalámbricos: 2 soluciones para controlar el sistema con total libertad.

## INSTALACIÓN EN PARED

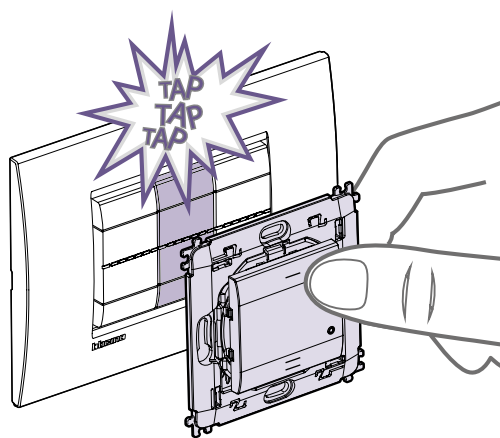


Coloca el control donde quieras

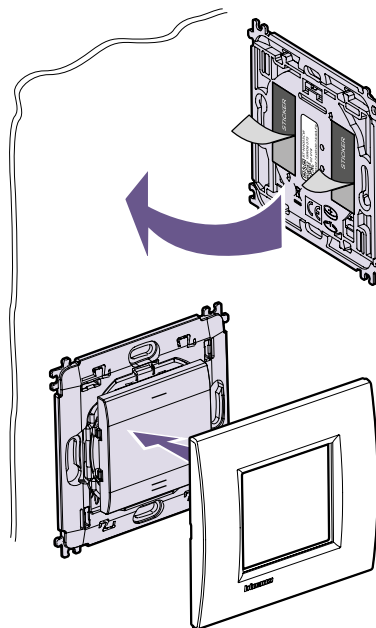


Agrega un control en un lugar inesperado

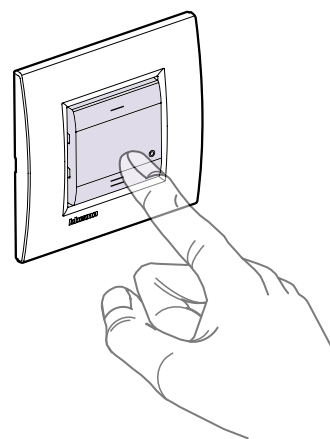
## SE PUEDE INSTALAR EN POCOS SEGUNDOS



1. Asocia el comando con una simple acción



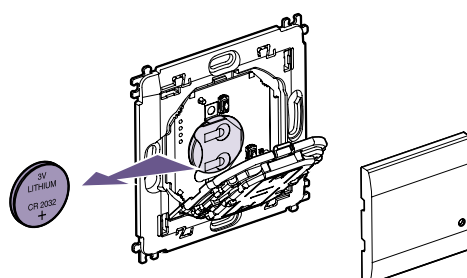
2. Instala el comando usando la cinta de doble cara suministrada



3. El comando está listo para ser utilizado

## ALIMENTACIÓN CON BATERÍA DE LARGA DURACIÓN

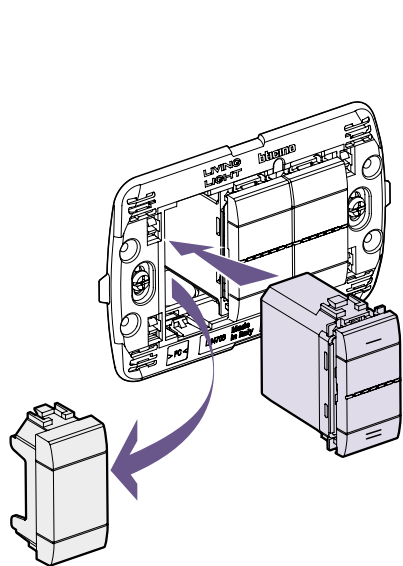
El comando es alimentado por una batería CR2032, capaz de garantizar el funcionamiento de hasta 8 años.



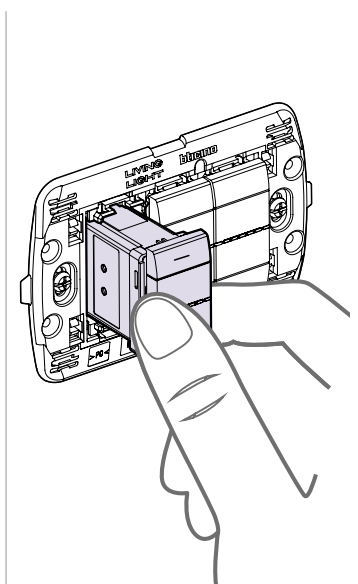
**INSTALACIÓN EMPOTRADA**



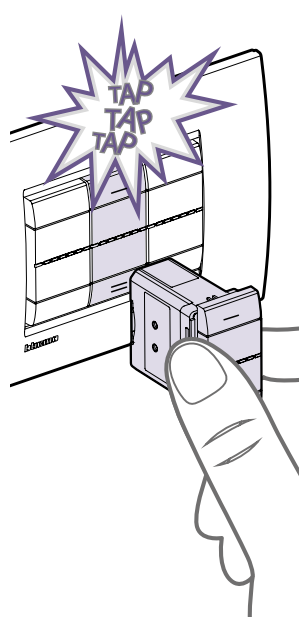
**SE PUEDE INSTALAR EN POCOS SEGUNDOS**



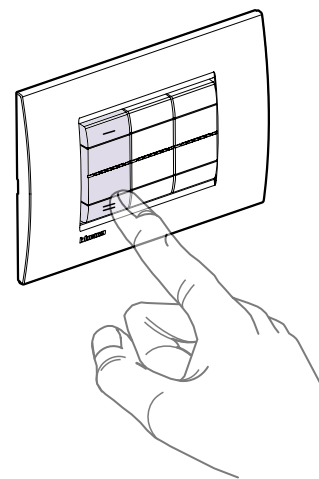
1. Instala el comando



2. Retira el comando de su caja



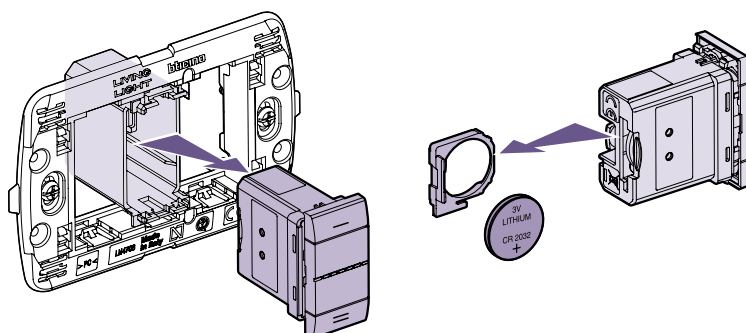
3. Asocia el comando con una acción simple



4. El control está listo para ser usado

**ALIMENTACIÓN CON BATERÍAS DE LARGA DURACIÓN**

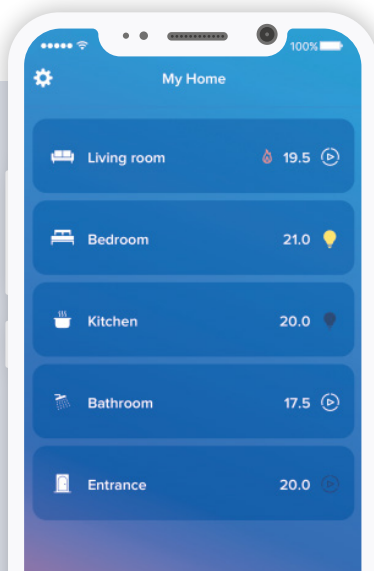
El comando es alimentado por una batería CR2032, capaz de garantizar el funcionamiento de hasta 8 años. El reemplazo no requiere herramientas.





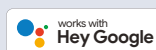
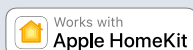
# El **nuevo** termostato conectado Smarter

WITH  
Netatmo



## CON LA APLICACIÓN TODO ES MUCHO MÁS SENCILLO

- Controla a distancia el termostato de manera sencilla e intuitiva
- Crea y modifica los programas semanales
- Controla el termostato desde varios smartphones y diferentes usuarios
- Controla varios termostatos tanto en la misma casa como en diferentes
- Gestiona las actualizaciones del termostato
- Combina el control de voz con tu asistente de voz favorito (Amazon Alexa, Apple Home Kit o Google Home)



## ¿Que se puede hacer con el termostato conectado de Bticino?



### CONFIGURACIÓN DE PROGRAMAS

Con la aplicación Home + Control, se pueden configurar programas de funcionamiento adaptados a tus hábitos



### FUERA DE CASA

Si tienes previsto estar fuera de casa unos días, puedes utilizar la aplicación, para ajustar a distancia el termostato (por ejemplo modo antihielo) independientemente de la programación automática configurada.



### BOOST

La función Boost se puede utilizar para activar de manera forzada la calefacción o refrigeración durante un tiempo limitado (30, 60 o 90 minutos), independientemente del programa configurado y de la temperatura ambiente.



### CONTROL DEL CONSUMO

Mediante la aplicación Home + Control, se puede controlar y supervisar fácilmente los consumos.



### MÁXIMO CONFORT EN CADA ZONA

Con la misma aplicación se pueden gestionar varios termostatos de la misma vivienda o de diferentes, además de ajustar la temperatura deseada en cualquier habitación para una comodidad máxima, gracias a la compatibilidad con las válvulas para radiador inteligentes Netatmo.

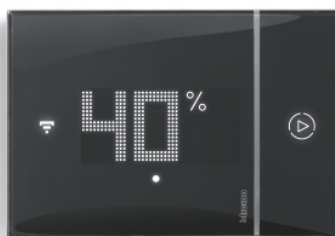


Netatmo

## El termostato conectado es sencillo e intuitivo



Visualiza la temperatura y ajústala como desees



Muestra la temperatura y la humedad ajustadas de la habitación



Activar la función Boost



**CONTROL POR DISPOSITIVO LOCAL**



**CONTROL POR VOZ**



**GEOLOCALIZACIÓN**



# LIVINGLIGHT WITH NETATMO - SISTEMA ELÉCTRICO SMART DISPOSITIVOS CABLEADOS PARA LA GESTIÓN DE LUCES Y PERSIANAS



Artículo

## DISPOSITIVOS CONECTADOS PARA LUCES

- N4003C
- NT4003C
- L4003C



Interruptor conectado. Le permite controlar la iluminación de forma local o remota. Se instala como interruptor tradicional (requiere neutro) y es compatible con todas las cargas con potencia máxima hasta 250 W. Cuenta con un LED azul, configurable desde la APP HOME + CONTROL, para funciones de localización o luz piloto. Puede asociarse con uno o más comandos inalámbricos. Atención: requiere conexión a neutro.  
Fuente de alimentación 110-240 Va.c. - 1 módulo

- N4411C
- NT4411C
- L4411C



Dimmer conectado. Permite controlar las luces de manera local o remota, con la función atenuador activada a través de la aplicación Home+Control. Se puede instalar como un interruptor tradicional y es compatible con todas las cargas LED (también regulables) con una potencia máxima de 150 W a 230 V. Cuenta con un LED azul para todas las funciones de ubicación y estado de carga, configurable desde la aplicación. Puede conectarse a uno o más botones tradicionales o asociarse con uno o más comandos inalámbricos. Advertencia: se requiere conexión a neutro.  
Fuente de alimentación.

- N4411CM2
- NT4411CM2
- L4411CM2



Dimmer / interruptor sin neutro. Permite controlar las luces de forma local o remota, con función de Dimmer que se activa desde APP HOME + CONTROL. Instalación y usabilidad es igual a la de un interruptor tradicional y es compatible con todas las carga (LED, halógena) con potencia 5-300 W a 230 V. Está equipado con una luz LED azul utilizada para la localización o luz piloto, configurable por la APP. Se puede asociar con mandos inalámbrico.  
Se suministra con compensador. Mandatorio la instalación.  
Alimentación 110-230 Va.c. - 2 módulos

- 3584C



Relé conectado para iluminación. Puede controlar cargas de iluminación de manera local o remota.  
Es compatible con toda carga con una potencia máxima de 300W. Puede ser conectado a uno o más pulsadores tradicionales, o puede ser asociado a uno o más interruptores inalámbricos. Se instala como un relé tradicional dentro de la caja empotrada o la de conexión en la carga. Alimentación del módulo 100-240 Vac.

- FC80RC\*



Telerruptor conectado, In = 16 A. Dimensiones 1 Módulo DIN, medición integrada - controlable también con pulsador, hasta un máximo de 10.

Artículo

## DISPOSITIVOS CONECTADOS

- N4027C
- NT4027C
- L4027C



Controlador de persianas para control local o remoto. Compatible con todo estándar de persianas motorizadas (mecánicas o electrónicas con limit switch y máxima potencia de 500 VA), controlado por un interruptor cableado (obturador con la misma alimentación que la del motor). No compatible con controladores de radio o pulso.  
Puede ser asociado a uno o más dispositivos de control inalámbricos.  
Alimentación 100-240 Vac - 1 módulo.

- 4027C\*



## MICROMÓDULO CONECTADO PARA PERSIANAS

Micromódulo conectado para persiana enrollable. Asociado con uno o más comandos inalámbricos para persianas, permite controlar una persiana de manera local o remota. Compatible con todos los motores para persianas estándar (con interruptor de límite mecánico o electrónico y potencia máxima de 500 VA) controlado por un interruptor de rodillo con cable (comutación de la misma fuente de alimentación que el motor).  
No es compatible con los motores de persiana enrollables controlados por radio o por impulso.  
Se puede instalar en la caja de persiana enrollable existente sin obras de construcción.  
Fuente de alimentación 110-230 Va.c.

(\*) Disponible desde Julio 2021.

NOTA:  Dispositivo de color blanco     Dispositivo de color Tech     Dispositivo de color antracita     Artículo neutro





# LIVINGLIGHT WITH NETATMO - SISTEMA ELÉCTRICO SMART COMANDOS CABLEADOS PARA LA GESTIÓN ENERGÉTICA



Artículo

## DISPOSITIVOS CONECTADOS PARA GESTIÓN DE ENERGÍA

<input type="checkbox"/> N4531C <input type="checkbox"/> NT4531C <input type="checkbox"/> L4531C		<p>Módulo toma de corriente conectado. Cuando se conecta a un toma de corriente, permite el control remoto de dispositivos eléctricos y supervisar su consumo (instantáneo, diario, mensual). Es también posible recibir notificaciones de niveles de consumo anormales. Compatible con cualquier dispositivo eléctrico de hasta 3680W de potencia [16A] (con protección de sobrecarga). Posee LED azul, configurable por el APP. Alimentación del módulo 110-240 Vac - 1 módulo.</p>
<input type="checkbox"/> FC80CC		<p>Contactor a riel DIN conectado para cargas monofásicas con <math>I_n = 20</math> A. Equipado con medidor para la corriente absorbida por la carga. Dimensiones 1 módulo DIN. Fuente de alimentación 110-230 Va.c.</p>
<input type="checkbox"/> F20T60A		<p>Medidor a riel DIN conectado. Permite medir el consumo de energía de todo el sistema de la casa (instantáneo, diario, mensual). También es posible recibir notificaciones si se alcanza la potencia máxima requerida por su contrato para evitar posibles apagones. Se suministra un toroide para lectura de la corriente. Fuente de alimentación 110-230 Va.e. -1 módulo DIN</p>
<input type="checkbox"/> FC80GCS*		<p>Módulo de administración de carga DIN conectado para monitorear el consumo de todo el sistema eléctrico, alimentar/desconectar las cargas y establecer escenarios con cargas prioritarias y no prioritarias. Al alcanzar la potencia máxima requerida por el contrato del usuario, las cargas no prioritarias se desconectarán alimentar/desconectar temporalmente para evitar posibles apagones. Se suministra un toroide para leer la corriente. Fuente de alimentación 110-230 Va.c. - 1 módulo DIN.</p>

Artículo

## SENSOR DE MOVIMIENTO INALÁMBRICO

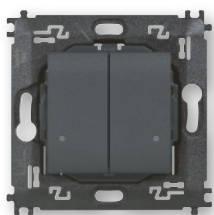
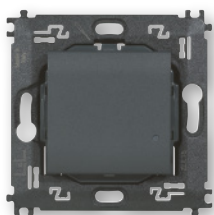
<input type="checkbox"/> 3585C*		<p>Permite controlar uno o más dispositivos conectados para controlar las luces. Detección infraroja con ángulo de 140°. Distancia del sensor ajustable de 2 a 8 m. Tiempo de retardo de desconexión ajustable de 1 a 30 minutos y umbral de brillo de 1 a 1000 lux. Prueba posible con 5 segundos de retraso. Altura de montaje recomendada: 2,5 m. Distancia óptima entre dos detectores: 6 m. Para uso interior y exterior (IP44). Se suministra con 2 baterías AA de 1,5 V para la fuente de alimentación.</p>
---------------------------------	--	--

(\*) Disponible desde Julio 2021.

NOTA:  Dispositivo de color blanco     Dispositivo de color Tech     Dispositivo de color antracita     Artículo neutro



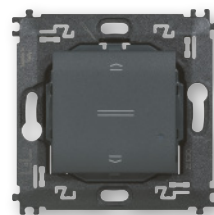
LN4003CWI L4003CW



L4003DCW



LN4027CWI L4027CW



Artículo

LN4003CWI\*



**COMANDO INALÁMBRICO PARA LUCES**

Comando de luz inalámbrico. Permite el control ON/OFF y la atenuación de uno o más dispositivos conectados para el control de luces. Se puede instalar en cualquier caja empotrada sin ningún cableado. La batería se puede reemplazar sin quitarla del soporte. LED integrado para señalización de batería baja. Fuente de alimentación de batería de 3 V tipo CR2032 (suministrada) con autonomía de 8 años - Dimensiones 1 módulo.

N4003CW

NT4003CW

L4003CW



Como arriba. Instalación en superficie con adhesivos repositionables (suministrados), con 2 tornillos directamente en pared o en caja derivación Art. 502E -2 módulos.

N4003DCW

NT4003DCW

L4003DCW



Comando de luz inalámbrico doble. Tiene dos botones para controlar dos dispositivos diferentes para control de luces. Cada botón individual puede asociarse con uno o más dispositivos. Instalación en superficie con adhesivos repositionables (suministrados), con 2 tornillos directamente en pared o en caja derivación Art. 502E. LED integrado para señalización de batería baja. Fuente de alimentación de 3 V tipo CR2032 (suministrada) con 8 años de autonomía -2 módulos.

Artículo

LN4027CWI\*



**COMANDO INALÁMBRICO PARA PERSIANAS**

Permite el control de uno o más comandos de obturador conectado. Se puede instalar en cualquier caja empotrada sin ningún cableado. La batería se puede reemplazar sin quitarla del soporte. LED integrado para señalización de batería baja. Fuente de alimentación de batería de 3 V tipo CR2032 (suministrada) con autonomía de 8 años - Dimensiones 1 módulo

N4027CW

NT4027CW

L4027CW



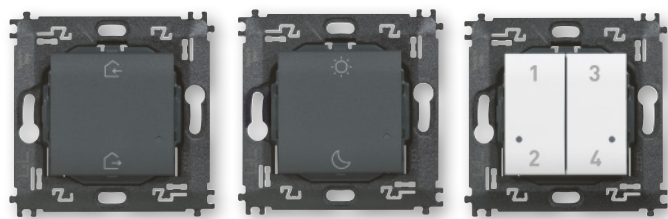
Como arriba. Instalación en superficie con adhesivos repositionables (suministrados), con 2 tornillos directamente en pared o en caja derivación Art. 502E -2 módulos.

(\*) Disponible desde Julio 2021.

Nota: para el uso de dispositivos conectados, debe ser instalado en el sistema gateway artículo ... 4500 (o artículo FG80GT)



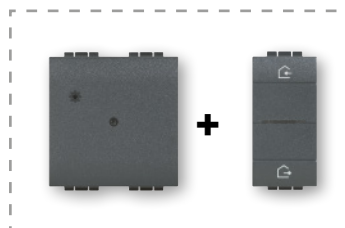
# LIVINGLIGHT WITH NETATMO - SISTEMA ELÉCTRICO SMART COMANDOS INALÁMBRICOS PARA GESTIÓN DE ESCENARIOS, GATEWAY



L4570CW

L4574CW

N4575CW



L4510C

Artículo

## COMANDOS DE ESCENARIO INALÁMBRICOS ENTRADA Y SALIDA

LN4570CWI\*



Comando de escenario inalámbrico equipado con dos botones para activar los escenarios de entrada y salida que se pueden personalizar desde la aplicación Home+ Control. Se puede instalar en cualquier caja empotrada sin ningún cableado. La batería se puede reemplazar sin quitarla del soporte. LED integrado para señalización de batería baja. Fuente de alimentación de batería de 3 V tipo CR2032 (suministrada) con una autonomía de 8 años - 1 módulo.

N4570CW  
 NT4570CW  
 L4570CW



Comando de escenario inalámbrico entrada y salida como el anterior-Instalación en superficie con adhesivos reposicionables (suministrados), con 2 tornillos directamente en pared o en caja derivación Art. 502E -2 módulos.

Nota: (\*): Dispositivos suministrados en paquetes con cubremódulo en color blanco, tech y antracita

## COMANDO INALÁMBRICO PARA 4 ESCENARIOS

N4575CW  
 NT4575CW  
 L4575CW



Comando inalámbrico para 4 escenarios equipado con botones para activar los escenarios 1,2,3 y 4. Los escenarios se pueden activar y personalizar desde la aplicación Home + Control. Instalación en superficie con adhesivos reposicionables (suministrados), con 2 tornillos directamente en pared o en caja derivación Art. 502E. LED incorporadas para señalización de batería baja. Fuente de alimentación de batería de 3V tipo CR2032

## COMANDO DE ESCENARIO INALÁMBRICO NOCHE Y DÍA

LN4574CWI\*



Comando de escenario inalámbrico con dos botones para activar los escenarios noche y día que se pueden personalizar desde la aplicación Home+ Control. Se puede instalar en cualquier caja empotrada sin ningún cableado. La batería se puede reemplazar sin quitarla del soporte. LED integrado para señalización de batería baja. Fuente de alimentación de batería de 3 V tipo CR2032 (suministrada) con una autonomía de 8 años-1 módulo.

N4574CW  
 NT4574CW  
 L4574CW

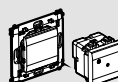


Comando de escenario inalámbrico noche y día como el anterior -Instalación en superficie con adhesivos reposicionables (suministrados), con 2 tornillos directamente en pared o en caja derivación Art. 502E-2 módulos

Artículo

## GATEWAY

N4500C  
 NT4500C  
 L4500C



Gateway para crear una instalación doméstica conectada. Se puede utilizar para controlar luces, persianas y equipos eléctricos conectados a enchufes conectados: - usando el teléfono inteligente y la aplicación Home + Control -utilizando los asistentes de voz - desde el comando general a la entrada de la casa. Se suministra con el comando de escenario inalámbrico maestro entrar y salir L/N/NT4570CW necesario para el procedimiento de emparejamiento de todos los dispositivos conectados. Fuente de alimentación 110-230 Va.c. - 2 módulos

N4510C  
 NT4510C  
 L4510C



Gateway como se indica arriba, pero se suministra con el comando de escenario inalámbrico entrada y salida LN4570CWI

FC80GT



Gateway como arriba para cuadros de distribución DIN. Suministrado sin comando de escenario inalámbrico maestro entrada y salida artículo L/N/NT4570CW-2,5 módulos DIN.

(\*): Disponible desde Julio 2021.

# Smarther <sup>WITH</sup> Netatmo

## SISTEMA ELÉCTRICO SMART

### Termostato



XW8002  
XW8002W



XM8002



XG8002

#### Artículo

#### TERMOSTATO CONECTADO

- XW8002
- XG8002
- XM8002



El termostato conectado Smarther with Netatmo, junto con la aplicación HOME+CONTROL, es un dispositivo que permite ajustar y controlar la temperatura en las habitaciones de forma precisa; la programación y la mayoría de funciones se realizan de forma sencilla e intuitiva a través de la aplicación. Gracias a su conexión Wi-Fi, el Smarther with Netatmo se puede programar y controlar de forma remota; también puede mostrar la temperatura y la humedad de la habitación. La temperatura se puede ajustar localmente en el caso del manejo manual y se puede activar el modo de refuerzo Boost. El modo Boost fuerza el encendido del sistema durante un tiempo determinado (30, 60 o 90 minutos) independientemente de los valores de temperatura medidos y programados.

También es posible ajustar una temperatura diferente en cada habitación de la casa para disfrutar de una comodidad máxima, gracias a su compatibilidad con las válvulas de radiador inteligente Netatmo.

El termostato Smarther with Netatmo también se puede controlar con los asistentes de voz de Google, Amazon Alexa y Apple Home Kit.

#### Características:

- Fuente de alimentación 110 ÷ 230 Va.c., 50/60 Hz;
- Absorción máxima 2 W;
- Sección máxima del cable 1 x 1.5mm<sup>2</sup>;
- Temperatura de funcionamiento 5 ÷ 40°C;
- Punto de consigna de temperatura 5 ÷ 40°C;
- Aumento de 0.5°C;
- Salida de 1 contacto en conmutación libre de potencial 5(2)A.

#### Posibilidades de instalación:

- Empotrado, en cajas artículo 503E o 500 (para artículo 500 utilizar tacos de pared)
- Tabique hueco, en cajas de dos o tres módulos

Disponible en tres colores: blanco (XW8002), arena (XM8002) y negro (XG8002).

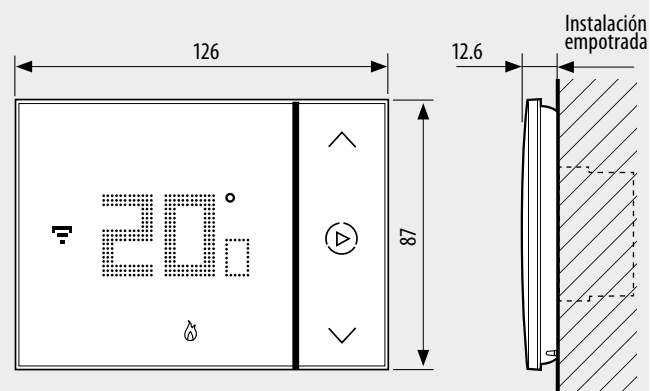
- XW8002W

Características: las mismas que los modelos .8002.

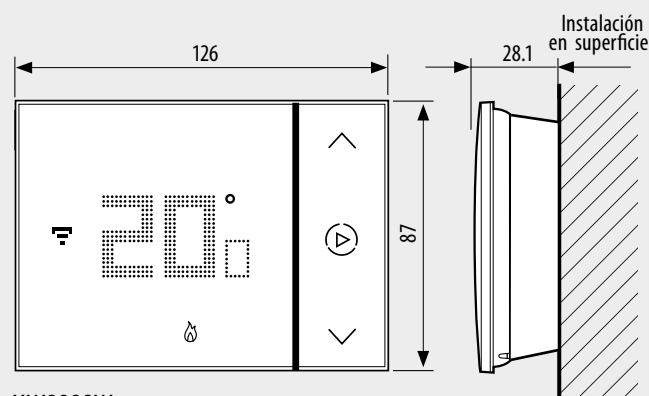
Instalación: En superficie, mediante tornillos y tacos que sean apropiados para la instalación en pared (ladrillos, tabique hueco, azulejos etc.).

Disponible sólo en color blanco.

#### DIMENSIONES



XW8002 - XG8002 - XM8002



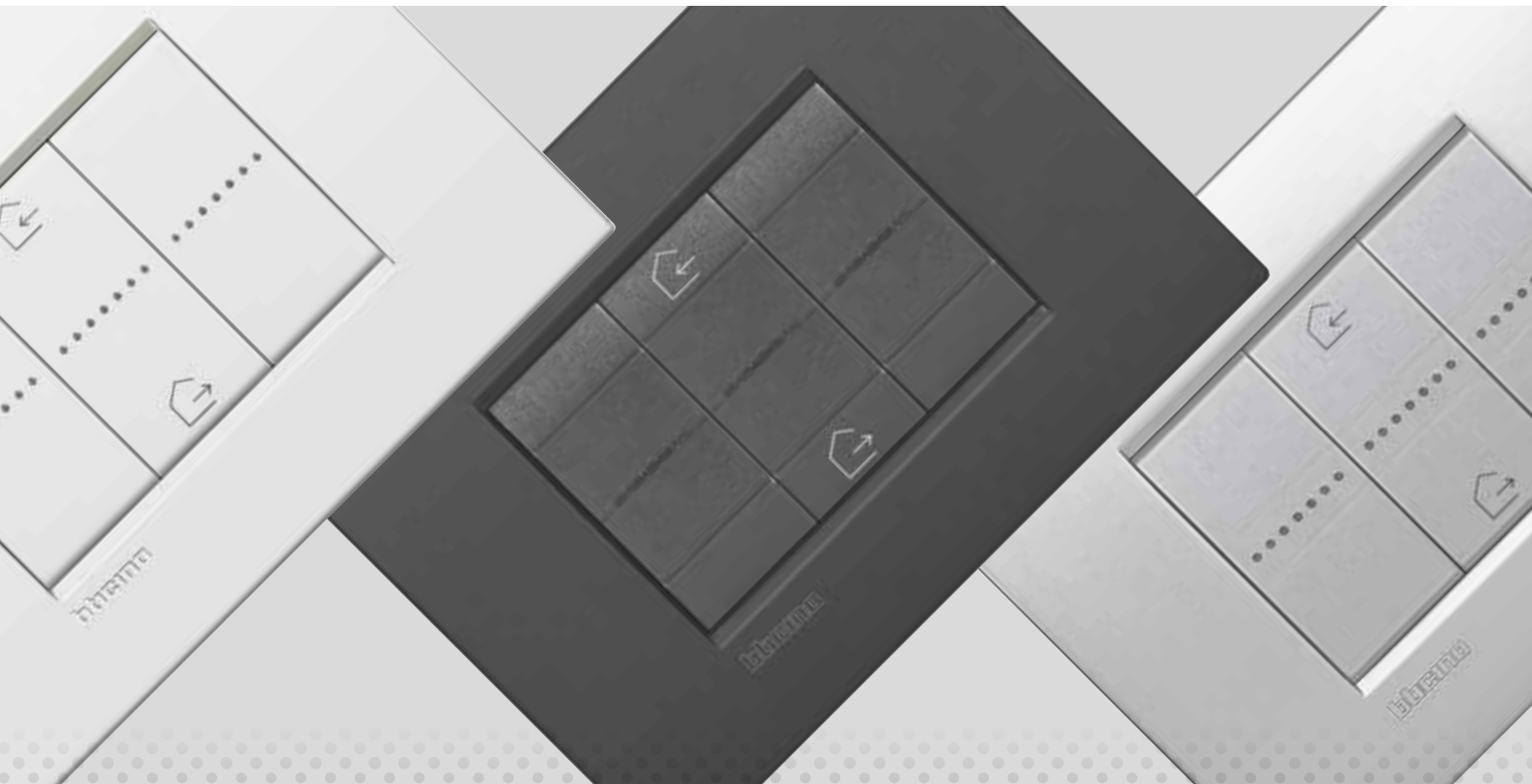
XW8002W



#### Aplicación HOME + CONTROL para la gestión de dispositivos conectados



Smarther, el termostato conectado, ha sido distinguido con este prestigioso reconocimiento internacional que confirma la capacidad de Bticino de combinar tecnología y diseño.

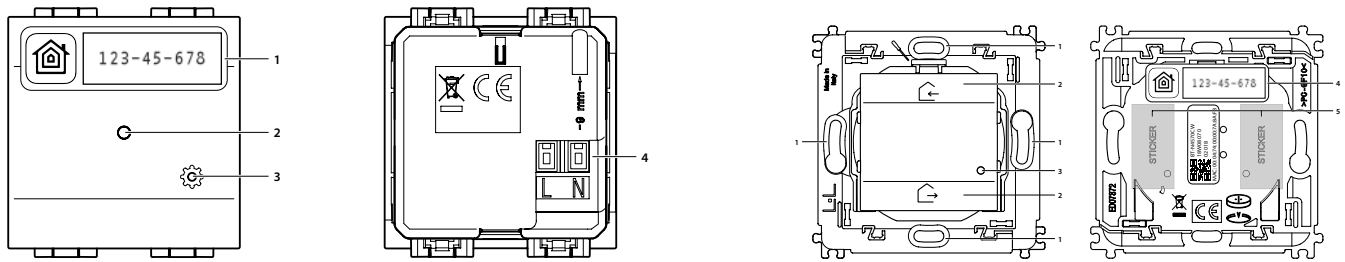


# INFORMACIÓN TÉCNICA Y DATOS DIMENSIONALES

# INFORMACIÓN TÉCNICA

## Dispositivos para una instalación eléctrica Smart

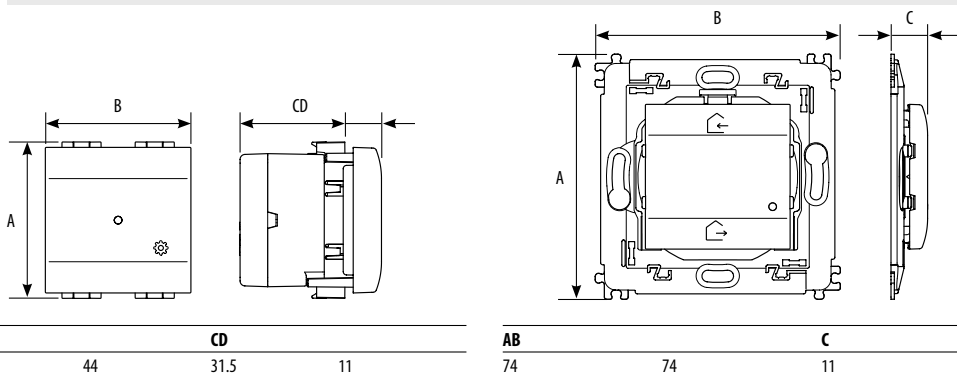
### Gateway de conexión Art. N/L/NT 4500C



1. Código para HomeKit
2. LED de señal
3. Pulsador de reset
4. Bornes de conexión

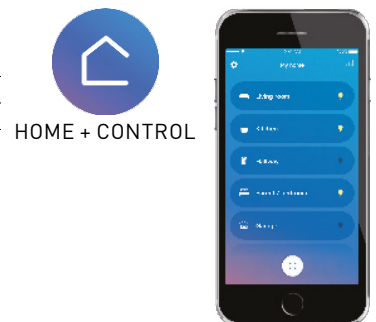
1. Agujeros de fijación (distancia entre ejes 60mm)
2. Pulsador de mando
3. LED de señal
4. Código para HomeKit
5. Adhesivos reposicionables

### DIMENSIONES (mm)

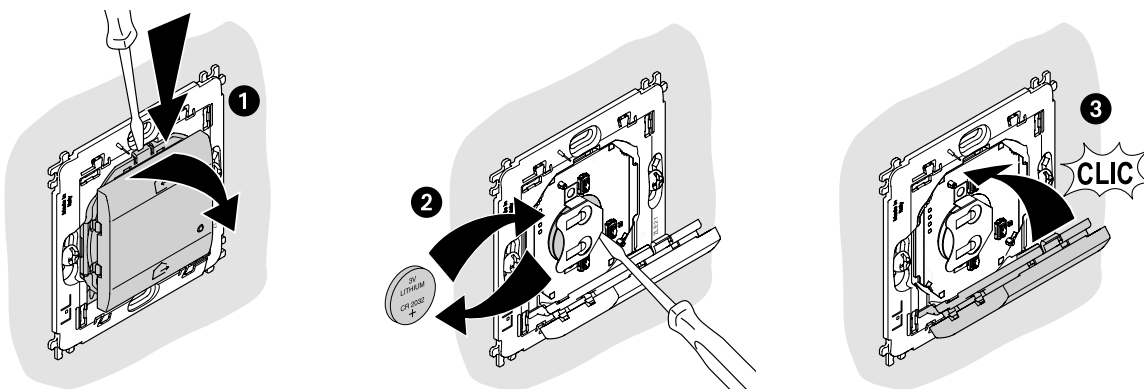


Nota: para el uso de los dispositivos conectados, el gateway, artículo ...4500C, ...4510C o FG80GT debe instalarse como parte del sistema.

Si el gateway está conectado a internet a través de la red Wi-Fi, será posible gestionar el sistema desde el hogar a través de la aplicación **HOME + CONTROL**



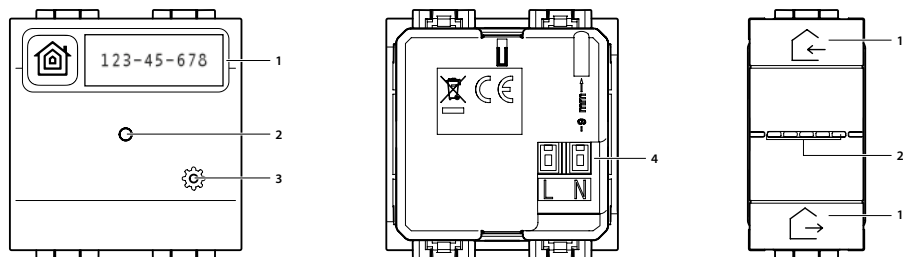
### REEMPLAZO DE BATERIA MANDO INALÁMBRICO MASTER IN/OUT



# INFORMACIÓN TÉCNICA

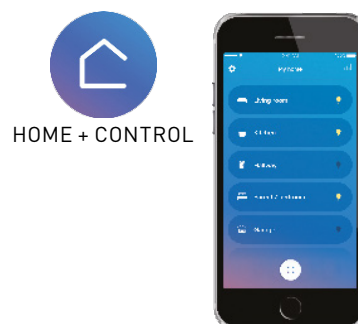
## Dispositivos para una instalación eléctrica Smart

### Gateway de conexión Art. N/L/NT 4510C

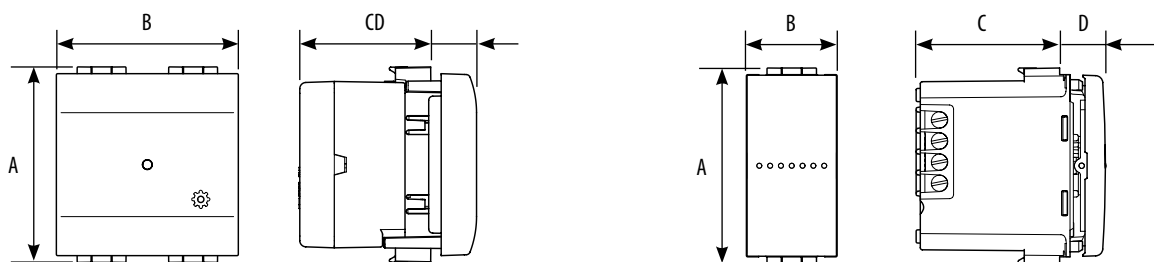


Nota: para el uso de los dispositivos conectados, el gateway, artículo **...4500C, ...4510C o FG80GT** debe instalarse como parte del sistema.

Si el gateway está conectado a internet a través de la red Wi-Fi, será posible gestionar el sistema desde el hogar a través de la aplicación **HOME + CONTROL**



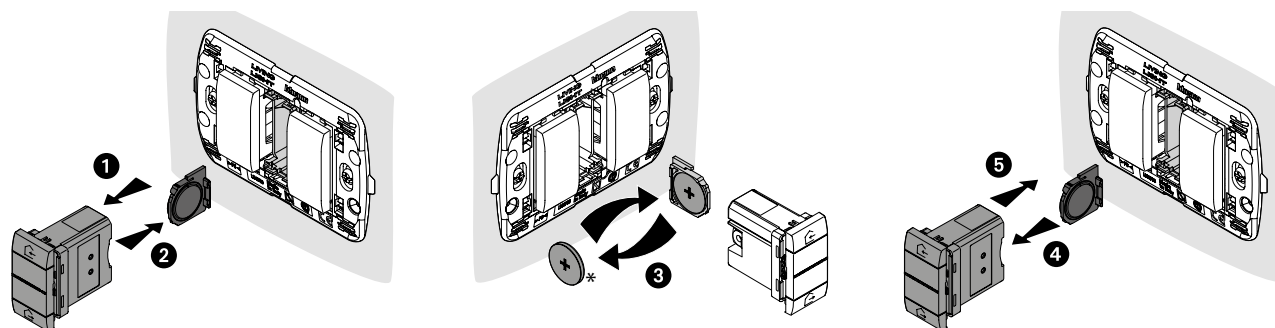
### DIMENSIONES (mm)



AB	CD
47	31.5
44	11

AB	CD
47	34,5
22	11

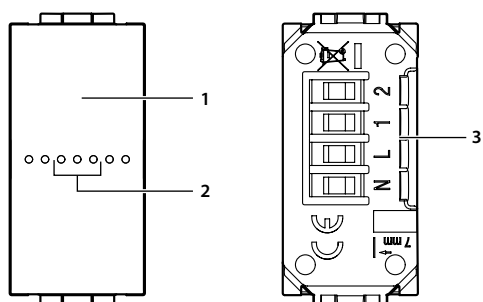
### REEMPLAZO DE BATERIA MANDO INALÁMBRICO MASTER IN/OUT



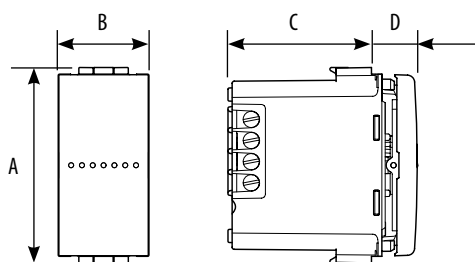
# INFORMACIÓN TÉCNICA

## Dispositivos para una instalación eléctrica Smart

### Interruptor Conectado Art. N/L/NT 4003C



#### DIMENSIONES (mm)



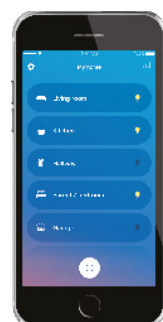
AB	CD
47	34,5
22	11

Nota: para el uso de los dispositivos conectados, el gateway, artículo **...4500C**, **...4510C** o **FG80GT** debe instalarse como parte del sistema.

Si el gateway está conectado a internet a través de la red Wi-Fi, será posible gestionar el sistema desde el hogar a través de la aplicación **HOME + CONTROL**

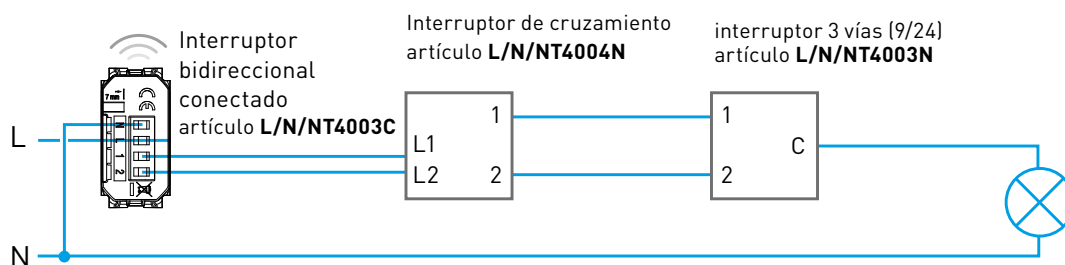


HOME + CONTROL



#### ESQUEMA DE CONEXIÓN

Control de iluminación de tres puntos con interruptor bidireccional conectado, artículo L/N/NT4003C, instalado en lugar de un interruptor bidireccional tradicional

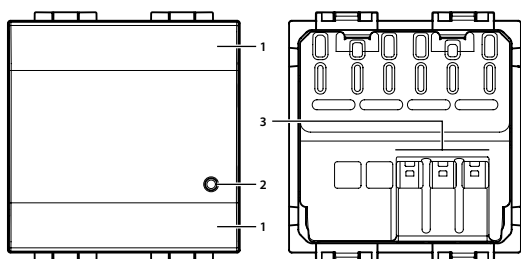




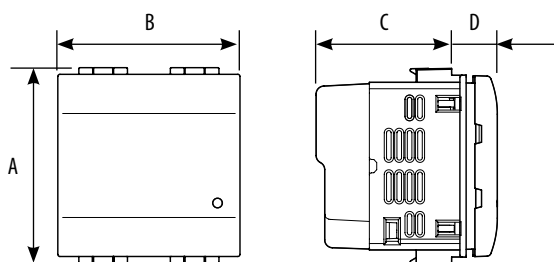
# INFORMACIÓN TÉCNICA

## Dispositivos para una instalación eléctrica Smart

Dimmer Conectado 2 mod (sin neutro) Art. N/L/NT 4411CM2



### DIMENSIONES (mm)



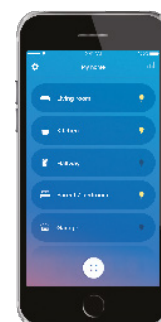
AB	CD
47	33
44	11

Nota: para el uso de los dispositivos conectados, el gateway, artículo **...4500C, ...4510C o FG80GT** debe instalarse como parte del sistema.

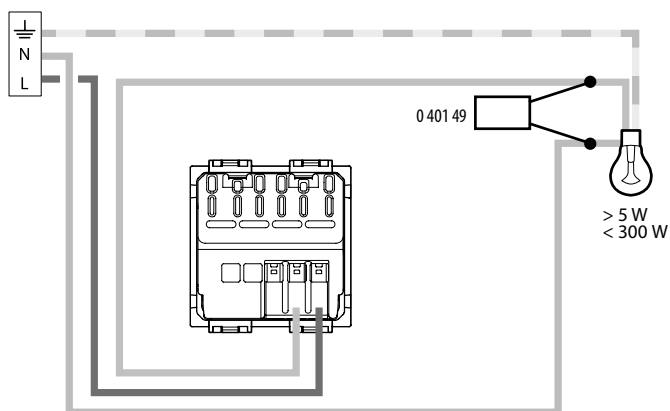
Si el gateway está conectado a internet a través de la red Wi-Fi, será posible gestionar el sistema desde el hogar a través de la aplicación **HOME + CONTROL**



HOME + CONTROL



### CONEXIÓN ART. N/L/LN4411CM2



Cargas	Bombilla incandescente o bombilla halógena	Bombilla LED - LED REGULABLE *	Fluorescente compacto	Transformador eléctrico	Transformador ferromagnético **
240 Vac	Potencia máx.	300 W	60 W	300 Va	300 Va
	Potencia mín.	7 W	5 W	10 Va	35 Va

[\*] 10 lámparas max. Para obtener un buen confort luminoso, se aconseja el uso de bombillas del mismo tipo y del mismo fabricante.

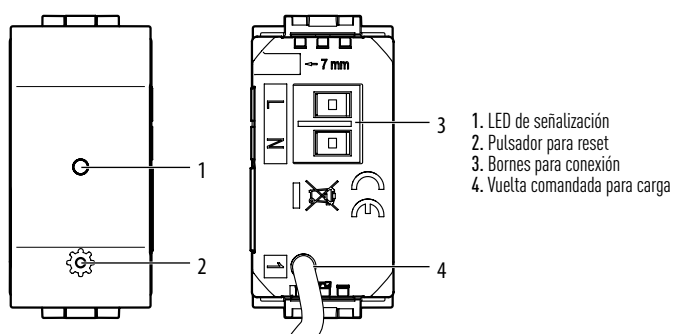
[\*\*] CUIDADO

- Los transformadores ferromagnéticos se han de cargar con más del 60% de sus potencias nominales.
- Durante el cálculo de la potencia admisible, se ha de considerar el rendimiento de los transformadores ferromagnéticos.
- Se ha de conectar una carga antes de programar y usar el producto.

# INFORMACIÓN TÉCNICA

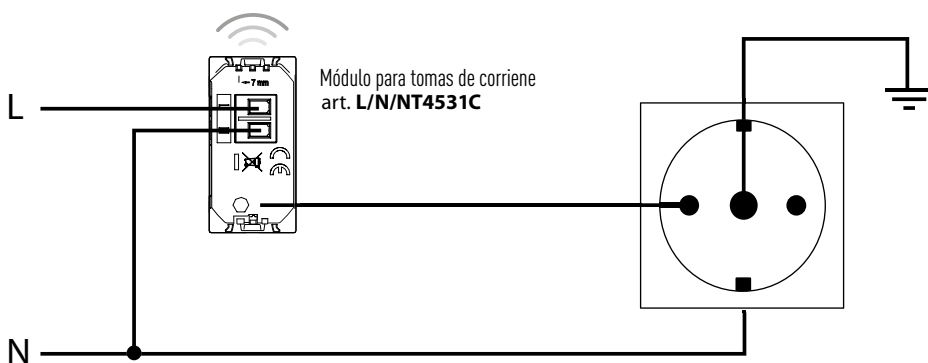
## Dispositivos para una instalación eléctrica Smart

Módulo para tomas de corriente conectado Art. N/L/NT 4531C



1. LED de señalización
2. Pulsador para reset
3. Bornes para conexión
4. Vuelta comandada para carga

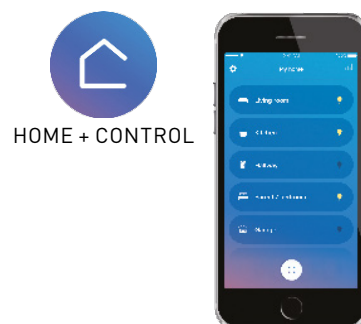
### ESQUEMA SIMPLIFICADO PARA INSTALACIÓN



Para un correcto funcionamiento conecte el dispositivo conectado al mismo conducto neutro de la carga.

Nota: para el uso de los dispositivos conectados, el gateway, artículo **...4500C, ...4510C o FG80GT** debe instalarse como parte del sistema.

Si el gateway está conectado a internet a través de la red Wi-Fi, será posible gestionar el sistema desde el hogar a través de la aplicación **HOME + CONTROL**



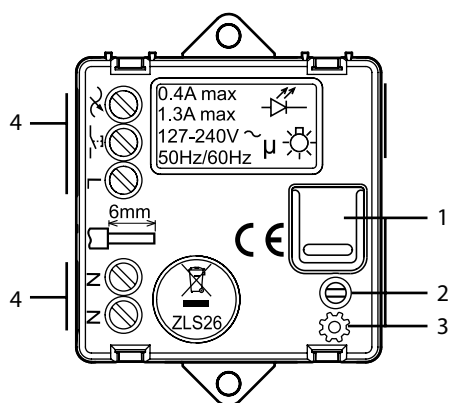
### TABLA DE CARGA ADMISIBLE

+45°C +5°C 2 x 2,5mm <sup>2</sup>								
Carga	Lámpara incandescente	Lámpara halógena	Trasformador electrónico	Trasformador ferromagnético	Fluorescente	Fluorescente compacto	Lámpara LED	Motores de ventilación
230 Va.c. 3800 W cosφ 0,8	16 A							

# INFORMACIÓN TÉCNICA

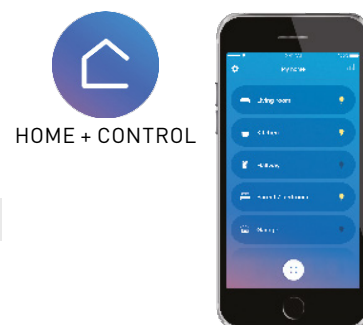
## Dispositivos para una instalación eléctrica Smart

### Relé conectado Art. 3584C

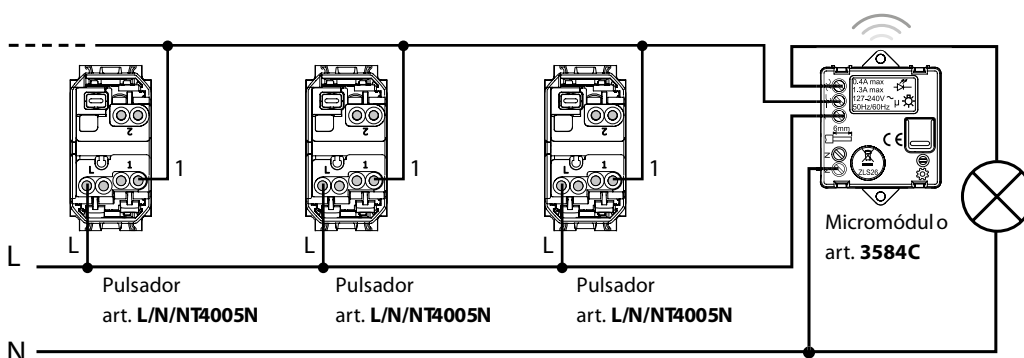


Nota: para el uso de los dispositivos conectados, el gateway, artículo ...4500C, ...4510C o FG80GT debe instalarse como parte del sistema.

Si el gateway está conectado a internet a través de la red Wi-Fi, será posible gestionar el sistema desde el hogar a través de la aplicación **HOME + CONTROL**



### ESQUEMA SIMPLIFICADO PARA INSTALACIÓN



### TABLA DE CARGA ADMISIBLE

		RL	LED			
+45°C +5°C 2x 2,5mm <sup>2</sup>	    	 	 		 	 
		Lámparas incandescentes o halógenas Lámpara LED Fluorescente compacta Lámpara con transformador electrónico Lámpara con transformador ferromagnético	300 W (*) 100 W 250 VA 250 VA 250 VA			
Cargas						
240 V ~ 50/60 Hz	Max.					

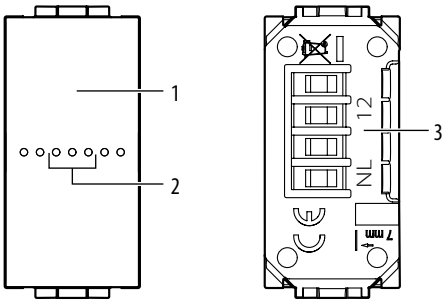
\* 10 lámparas como máximo

\*\* Atención: para los transformadores ferromagnéticos deben cargarse a más de 60% de su potencia nominal

# INFORMACIÓN TÉCNICA

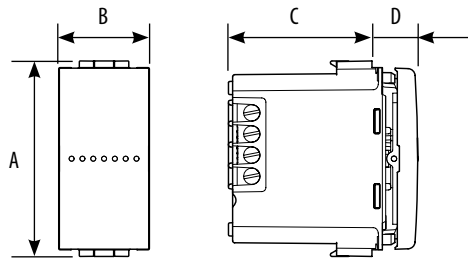
## Dispositivos para una instalación eléctrica Smart

Dimmer conectado  
Art. L/N/NT4411C



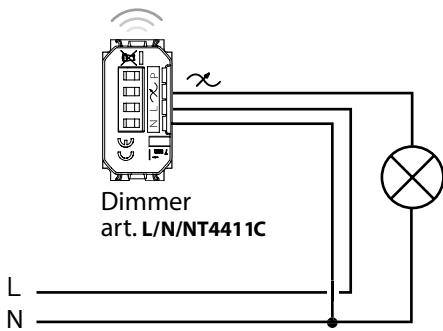
- 1. Pulsador
- 2. LED de señal
- 3. Bornes de conexión

### DIMENSIONES (mm)

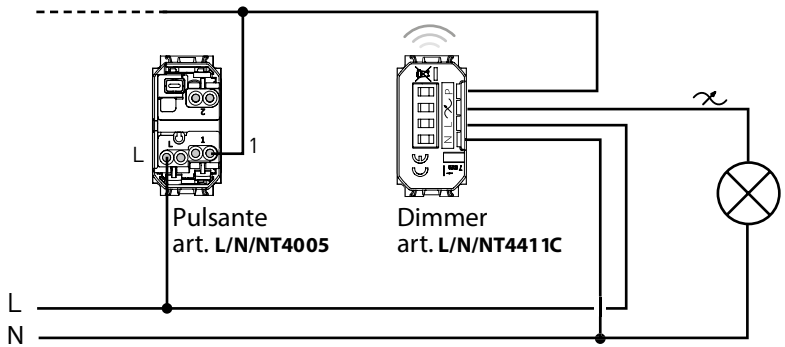


AB	CD
47	34,5
22	11

Dimmer conectado 1M  
Art. L/N/NT4411C



Dimmer conectado 1M  
Art. L/N/NT4411C con pulsador



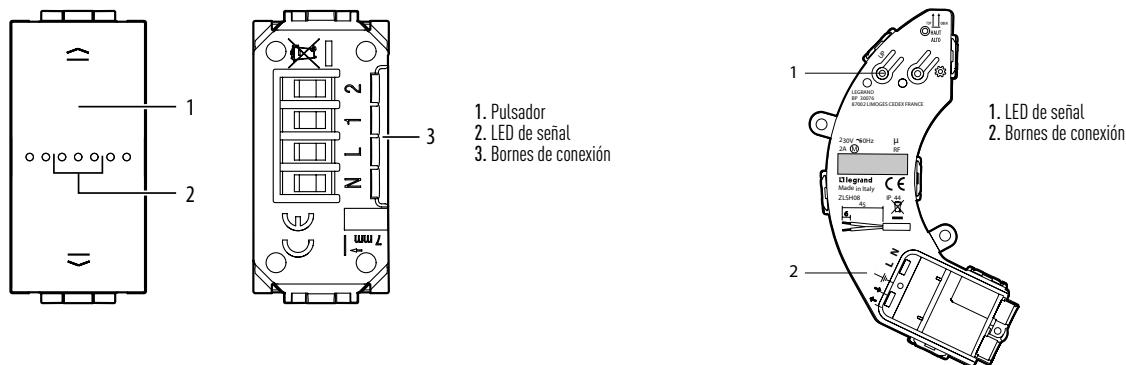
### TABLA DE CARGA

 +45 °C +5 °C 1 X 1,5 mm <sup>2</sup> 110 – 240 V~, 50/60 Hz	 Carga incandescente o halógena	<b>LED</b>  Lámpara LED
Carga	150 W	150 W
<b>240 VAC</b>	150 W	150 W

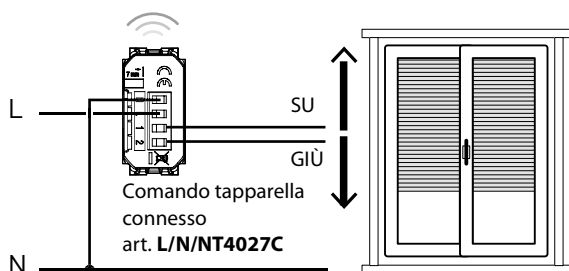
# INFORMACIÓN TÉCNICA

## Dispositivos para una instalación eléctrica Smart

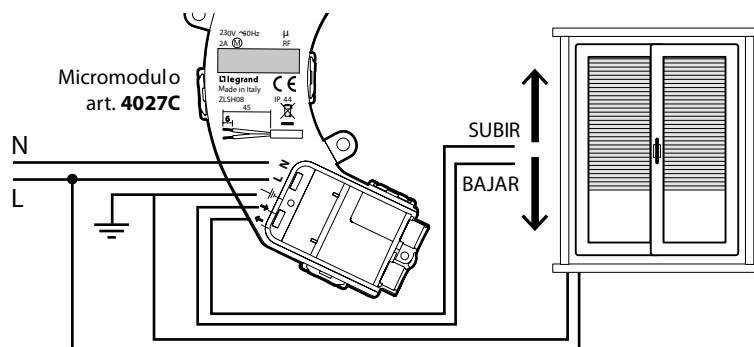
Comando de persianas Art. L/N/NT4027C y micromódulo Art. 4027C



### ESQUEMA DE CONEXIÓN



Para el correcto funcionamiento, conecte el dispositivo conectado al mismo conductor de neutro.



Atención: compatible solo con motores standard (no motores de impulso, no morotes con comandos inalámbricos)

### CARACTERÍSTICAS TÉCNICAS

+45 °C  
+5 °C

1 X 1,5 mm<sup>2</sup>

110 – 240 V~, 50/60 Hz



Carga

Motor de persiana

240 VAC max.

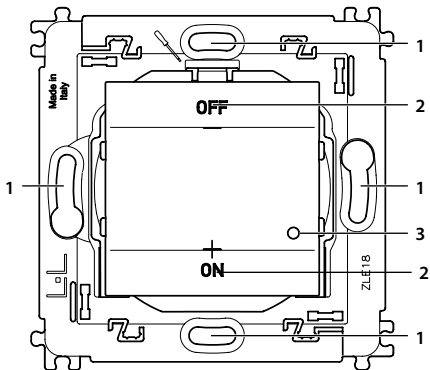
1 x 500 VA

# INFORMACIÓN TÉCNICA

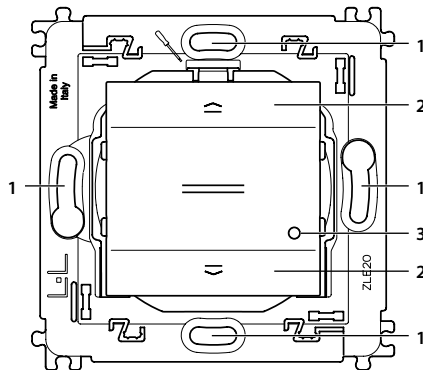
## Dispositivos para una instalación eléctrica Smart

### Comandos inalámbricos

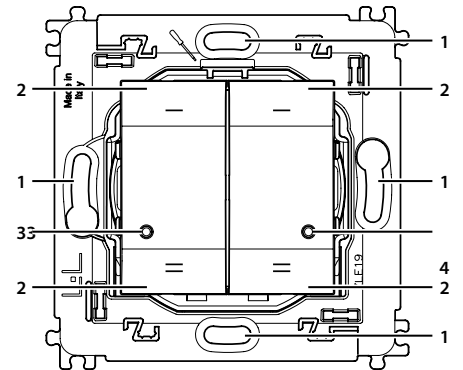
L/N/NT4003CW (alumbrado) - L/N/NT4027CW(persianas) - L/N/NT4003DCW (mando 9/15)



1. Agujeros de fijación (distancia entre ejes 60mm)
2. Pulsador de mando
3. LED de señal



1. Agujeros de fijación (distancia entre ejes 60mm)
2. Pulsador de mando
3. LED de señal

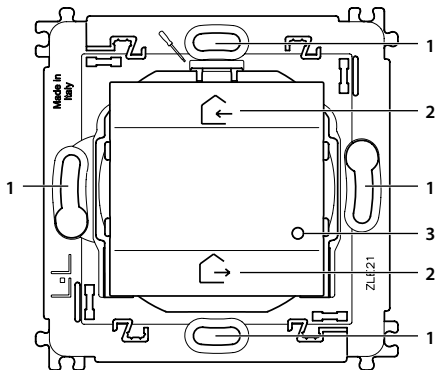


1. Agujeros de fijación (distancia entre ejes 60mm)
2. Pulsador de mando
3. LED de señal

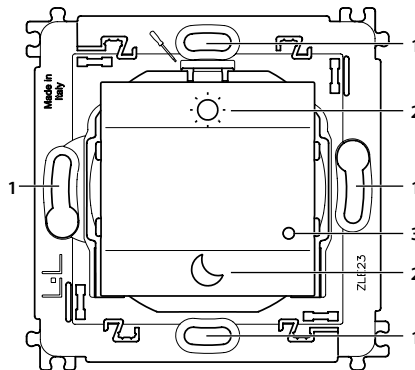
Nota: para el uso de los dispositivos conectados, el gateway, artículo ...4500C, ...4510C o FG80GT debe instalarse como parte del sistema.

### Comandos escenarios inalámbricos

L/N/NT4570CW (In/Out) - L/N/NT4574CW(Dia/Noche)

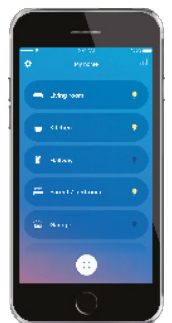


1. Agujeros de fijación (distancia entre ejes 60mm)
2. Pulsador de mando
3. LED de señal



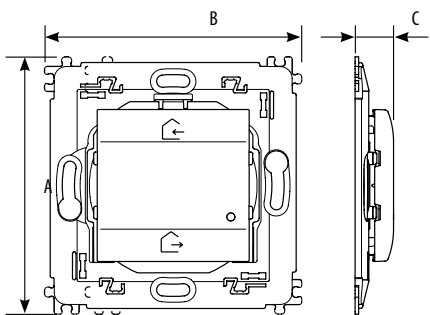
1. Agujeros de fijación (distancia entre ejes 60mm)
2. Pulsador de mando
3. LED de señal

Si el gateway está conectado a internet a través de la red Wi-Fi, será posible gestionar el sistema desde el hogar a través de la aplicación **HOME + CONTROL**



### DIMENSIONES

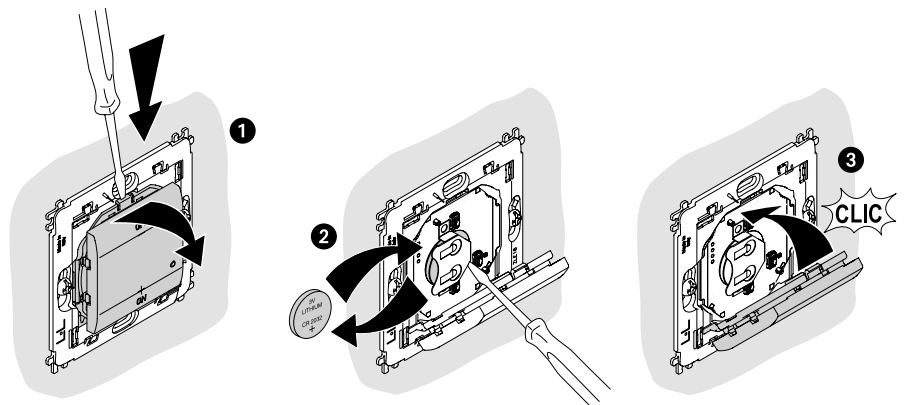
comunes para toda la gama de comandos inalámbrico en este formato



AB	C	
74	74	11

### METODOLOGÍA PARA CAMBIO DE BATERÍA

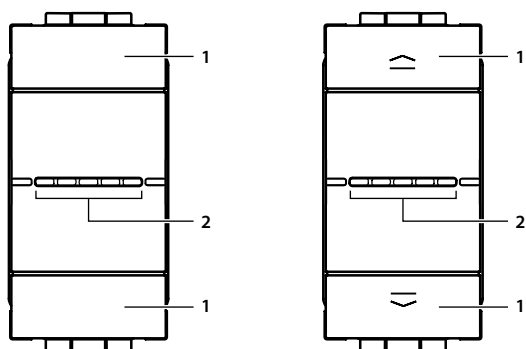
común para todas las referencias en este formato



# INFORMACIÓN TÉCNICA

## Dispositivos para una instalación eléctrica Smart

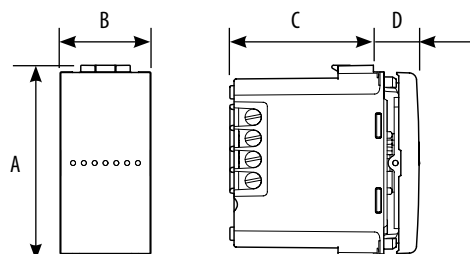
Comandos inalámbricos  
LN4003CWI (alumbrado) - LN4027CWI (persianas)



1. Pulsador de mando  
2. LED de señal

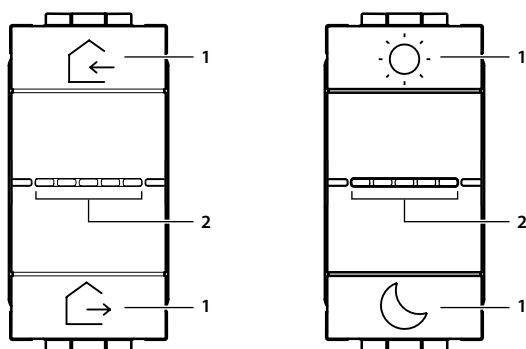
1. Pulsador de mando  
2. LED de señal

### DIMENSIONES (mm)



AB	CD
47	34,5
22	11

Comandos escenarios inalámbricos  
LN4570CWI (In/Out) - LN4574CWI (Dia/Noche)



1. Pulsador de mando  
2. LED de señal

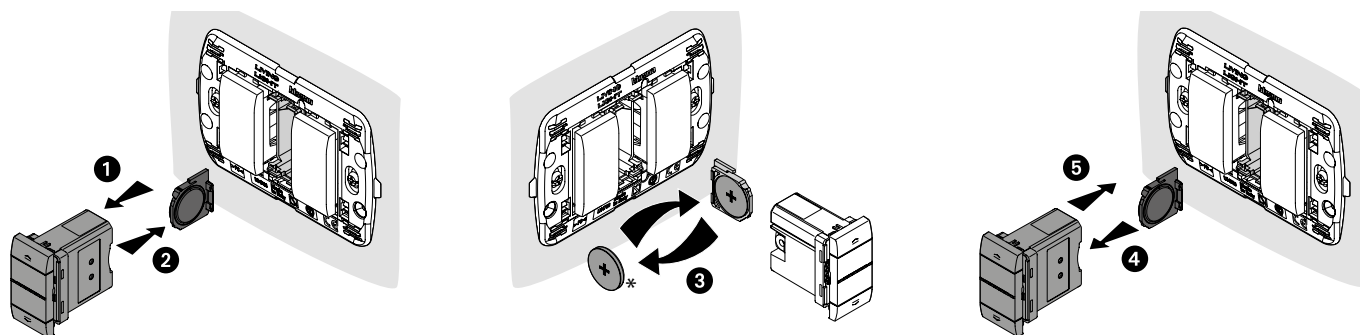
1. Pulsador de mando  
2. LED de señal

Nota: para el uso de los dispositivos conectados, el gateway, artículo **...4500C, ...4510C** o **FG80GT** debe instalarse como parte del sistema.

Si el gateway está conectado a internet a través de la red Wi-Fi, será posible gestionar el sistema desde el hogar a través de la aplicación **HOME + CONTROL**



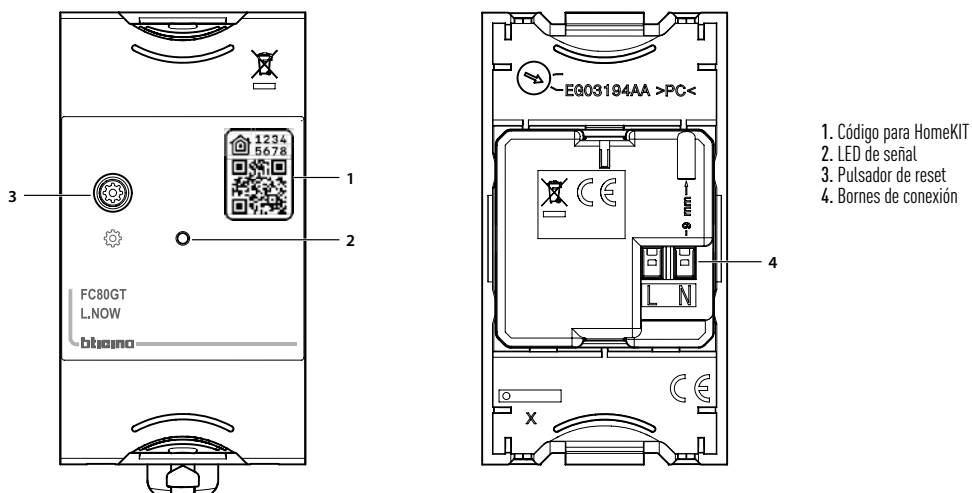
### METODOLOGÍA PARA CAMBIO DE BATERÍA



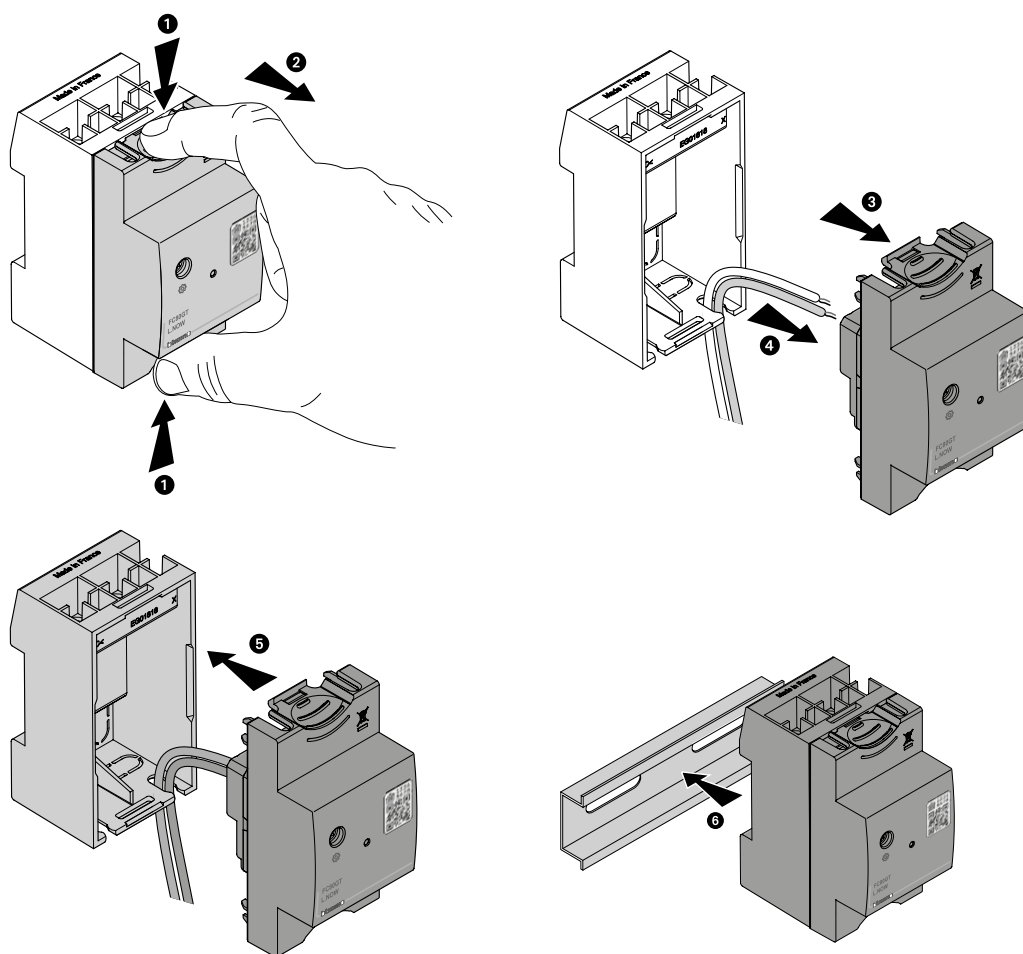
# INFORMACIÓN TÉCNICA

## Dispositivos para una instalación eléctrica Smart

### Gateway a riel DIN Art. FC80GT (1)



### PROCESO DE CONEXIONADO Y MONTAJE EN RIEL DIN



**Atención:** Debe posicionar y asegurar cobertura de WiFi en instalación de producto

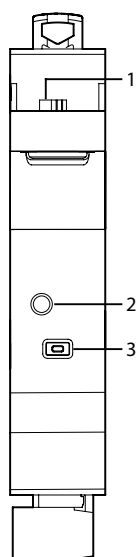
(1) - Disponibilidad desde Octubre 2021



# INFORMACIÓN TÉCNICA

## Dispositivos para una instalación eléctrica Smart

Medidor de energía conectado Art. F20T60A y Art. FC80GCS <sup>(1)</sup>



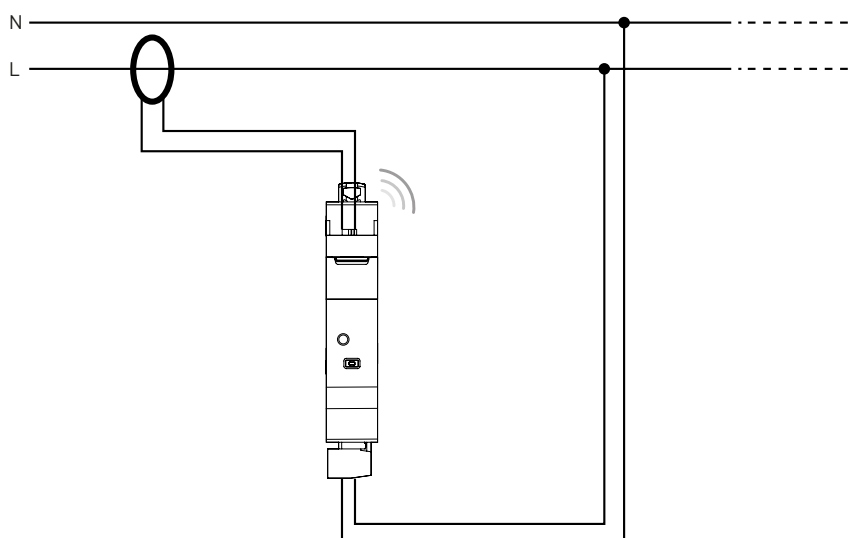
- 1. Conexión de toroide
- 2. LED de señal
- 3. Pulsador para asociación de red

Nota: para el uso de los dispositivos conectados, el gateway, artículo **...4500C**, **...4510C** o **FG80GT** debe instalarse como parte del sistema.

Si el gateway está conectado a internet a través de la red Wi-Fi, será posible gestionar el sistema desde el hogar a través de la aplicación **HOME + CONTROL**



### ESQUEMA ELÉCTRICO



### CARACTERÍSTICAS TÉCNICAS

Tensión:	100/240 V~
Intensidad máxima (bobina):	72 A
Frecuencia:	50/60 Hz
Consumo stand-by	1mA

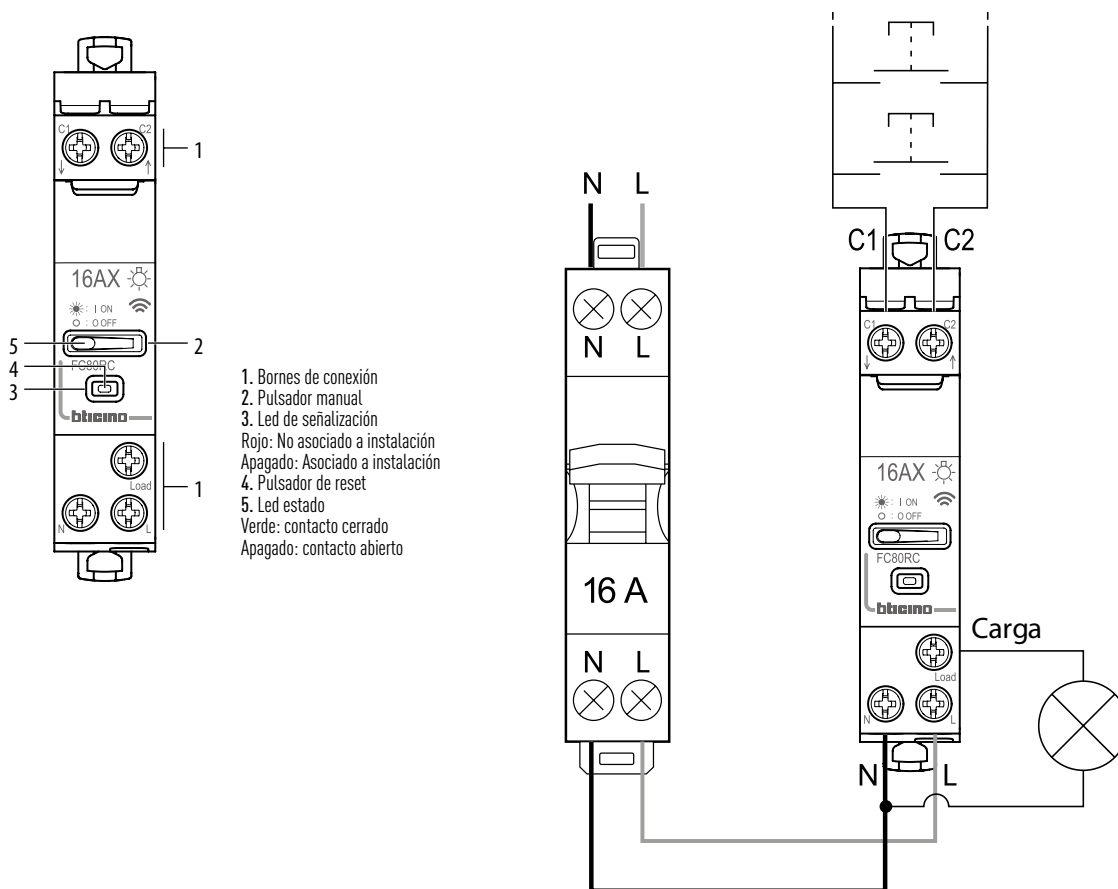
(1) - Disponibilidad desde Octubre 2021

# INFORMACIÓN TÉCNICA

## Dispositivos para una instalación eléctrica Smart

Telerruptor conectado  
Art.FC80RC <sup>(1)</sup>

### ESQUEMA DE CONEXIÓN CON PULSADOR PARA MANDO MANUAL, SIN TENSIÓN



### TABLA DE CARGA ADMISIBLE

	+ 45 °C - 5 °C		N, L, LOAD		C1, C2	
			2 x 2,5 mm <sup>2</sup>	1 x 6 mm <sup>2</sup>	2 x 1,5 mm <sup>2</sup>	1 x 2,5 mm <sup>2</sup>
Carga	Lámpara incandescente o halógena	Lámpara LED *	Fluorescente compacta	Transformador electrónico	Trasformador ferromagnético **	
Potencia	3840 W	650 W	650 VA	3000 VA	3000 VA	
Tensión	240 Vac					
Frecuencia de funcionamiento	50 Hz					
Potencia disipada	<0,4W sin carga / <1,7W con carga					
Sonido enclavamiento	<10dB					
Dimensiones	1 modulo DIN					

(\*) Máximo 10 lámparas. Para un buen funcionamiento de iluminación, se recomienda utilizar lámparas del mismo tipo y del mismo fabricante.

(\*\*) Atención: para los transformadores ferromagnéticos deben cargarse a más de 60% de su potencia nominal

- Al calcular la potencia admisible se debe tener en cuenta la eficiencia de los transformadores ferromagnéticos.

- Se debe conectar una carga antes de programar y utilizar el producto.

- Úselo solo con transformadores diseñados para funcionar con interruptores electrónicos

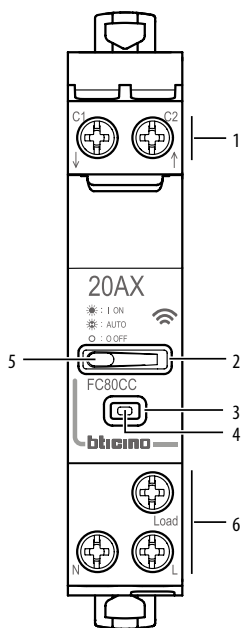
(1) - Disponibilidad desde Octubre 2021

# INFORMACIÓN TÉCNICA

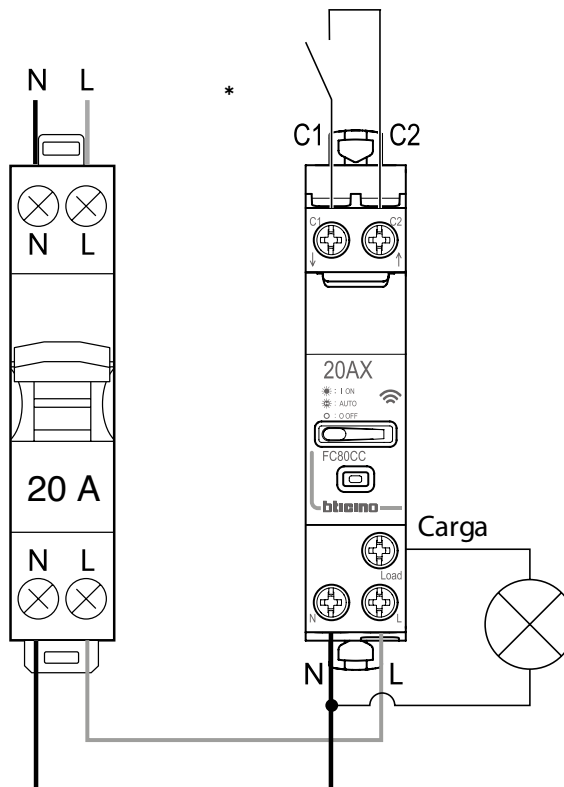
## Dispositivos para una instalación eléctrica Smart

Contactor conectado  
Art.FC80CC <sup>(1)</sup>

### ESQUEMA DE CONEXIÓN, PARA PULSADOR SIN TENSIÓN



1. Borde de conexión para interruptor adicional
2. Pulsador frontal para mando manual
3. Led de señalización  
Rojo: No asociado a instalación  
Apagado: Asociado a instalación
4. Pulsador de reset
5. Led de estado de carga y presencia de interruptor adicional  
Apagado: contacto abierto  
Verde: contacto cerrado  
Azul intermitente: contacto abierto y modo automático activo  
Verde / azul intermitente: contacto cerrado y modo automático activo
6. Bornes de conexión



**Nota \*:** el comando del pulsador adicional sin tensión es prioridad sobre otros modos de funcionamiento (ej. automático).

### TABLA DE CARGA ADMISIBLE

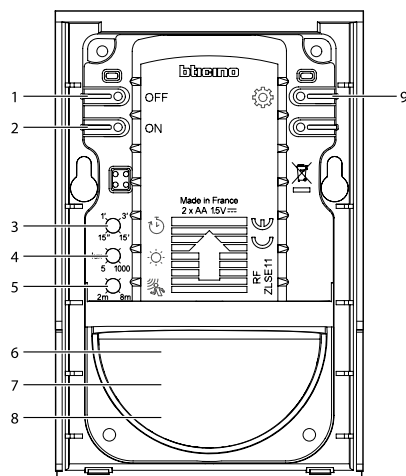
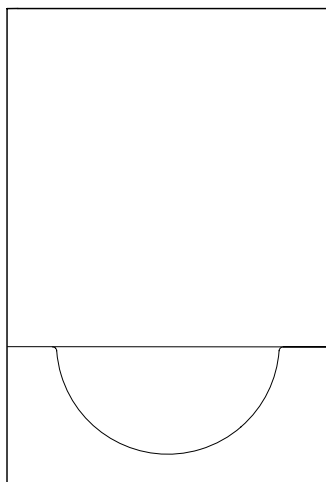
	+ 45 °C - 5 °C		
		N, L, CARGA	C1, C2
		2 x 2,5 mm <sup>2</sup>	1 x 6 mm <sup>2</sup> / 2 x 1,5 mm <sup>2</sup> / 1 x 2,5 mm <sup>2</sup>
Carga		Carga resistiva	Motor
Potencia		4800 W	2400 VA
Tensión		240 Vac	
Frecuencia de funcionamiento		50 Hz	
Potencia disipada		<0,4W sin carga / <1,7W con carga	
Sonido enclavamiento		<10dB	
Dimensiones		1 modulo DIN	

(1) - Disponibilidad desde Octubre 2021

# INFORMACIÓN TÉCNICA

## Dispositivos para una instalación eléctrica Smart

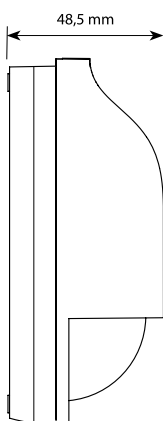
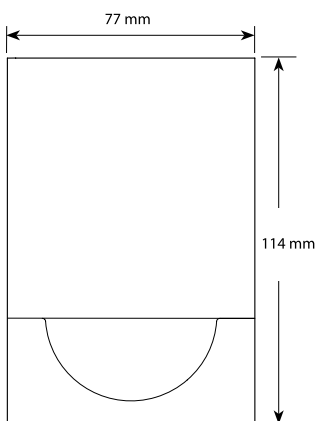
### Sensor de movimiento conectado Art 3585C



#### Vista sin tapa

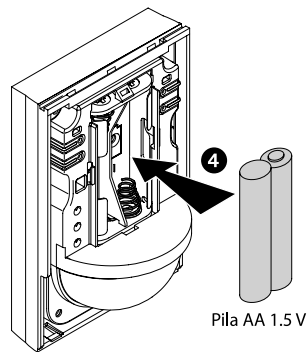
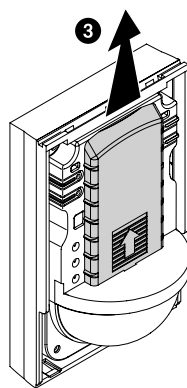
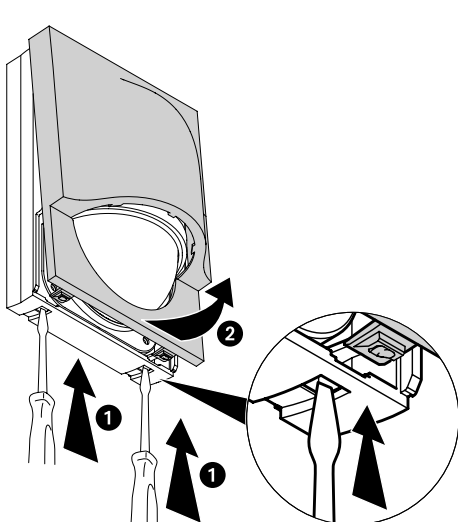
1. Tecla OFF
2. Tecla ON
3. Regulación de la temporización  
(valor predefinido 15 segundos)
- Para aumentar el tiempo durante el que el dispositivo asociado se enciende, el potenciómetro se ha de girar en el sentido horario.
4. Regulación de la sensibilidad luminosa  
(valor predefinido 1000 lux)
- Para aumentar la sensibilidad luminosa con la que el dispositivo asociado se enciende, el potenciómetro se ha de girar en el sentido horario.
5. Regulación de la cobertura volumétrica  
(valor predefinido 8m)
- Para aumentar la cobertura volumétrica del sensor y, por consiguiente, la zona de detección con las que el dispositivo asociado se enciende, el mando se ha de girar en el sentido horario.
6. Sensor de luminosidad
7. Sensor de movimiento
8. LED de señal  
Led rojo = pila descargada
9. Tecla de reset

### DIMENSIONES (mm)



Tipo de sensor	Detector de movimiento PIR con ángulo de detección a 180° y sensor de luminosidad
Cobertura volumétrica	2 - 8 m
Sensor de luminosidad	5 - 1000 LUX
Temporización	15 segundos - 15 minutos
Grado de protección	IP44

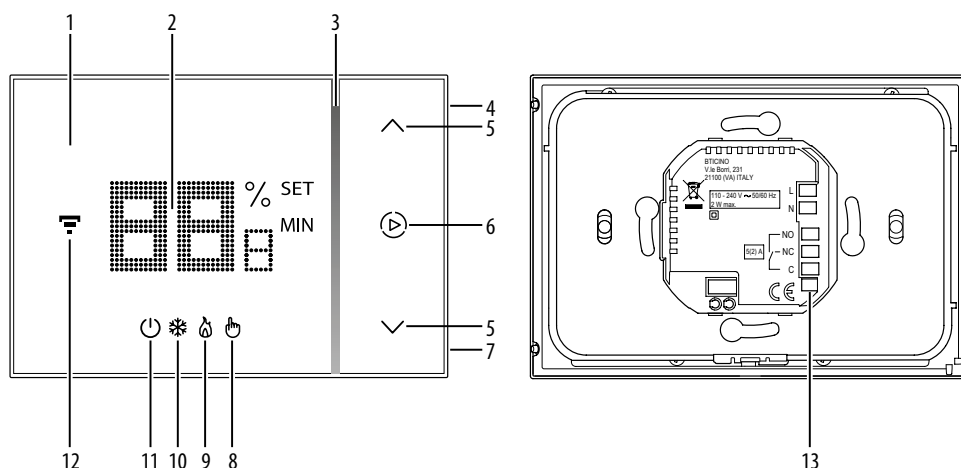
### PROCEDIMIENTO REEMPLAZO DE BATERÍAS



# INFORMACIÓN TÉCNICA

## Dispositivos para una instalación eléctrica Smart

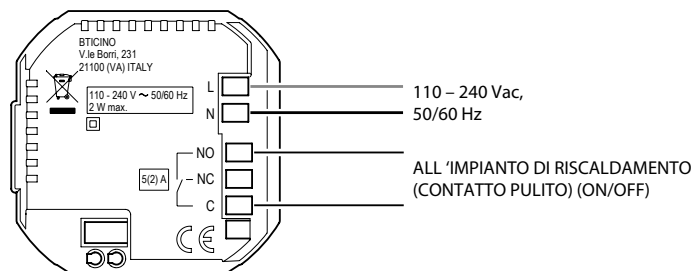
### Termostato Smarther2 Art.XW/XM/XG8002



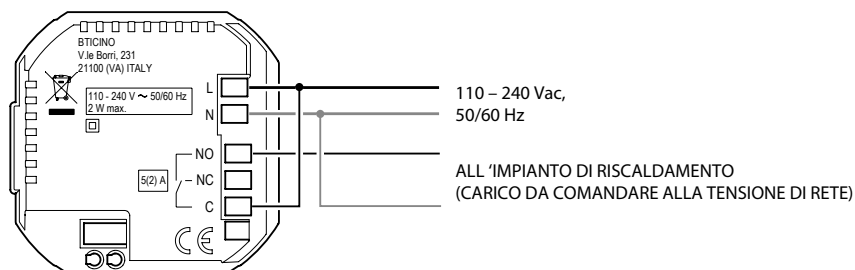
1. Pantalla touch
2. Visualización temperatura/humedad
3. Indicador funcionamiento en modalidad "Boost"
4. Botón conexión Wi-Fi
5. Teclas para ajuste de temperatura
6. Activación modalidad Boost
7. Botón reset (presionar por 10", para que vuelva a condiciones de fábrica)
8. Indicador modalidad manual
9. Indicador de calefacción encendido
10. Indicador de refrigeración encendido
11. Indicador de "termostato apagado"; temperatura de 7 ° C (anticongelante) en modo calefacción; temperatura de 35 ° C (protección térmica) en operación de enfriamiento
12. Indicador de conexión Wi-Fi
13. Bornes de conexión (ver esquema)

### ESQUEMA DE CONEXIÓN

Sistema para calefacción a través de contacto seco (ej. caldera)



Sistema para calefacción a través de un comando por tensión (ej. electro-válvula 230Vac)



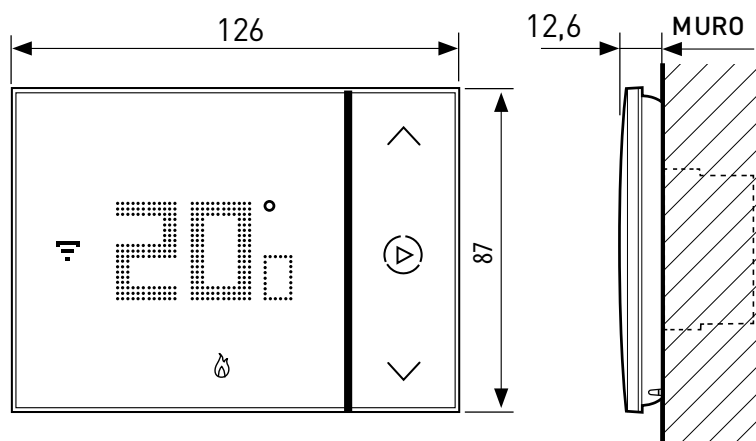
Para otros esquemas, consultar en Guía técnica de Smarther disponible en [www.bticino.cl](http://www.bticino.cl)

# INFORMACIÓN TÉCNICA

## Dispositivos para una instalación eléctrica Smart

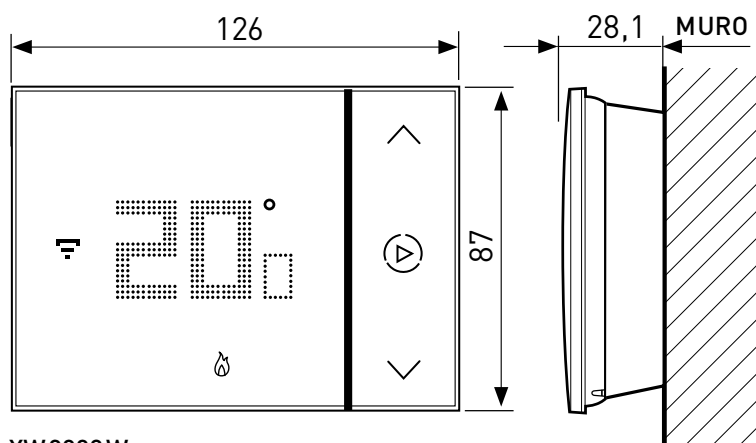
Smarter with Netatmo

### VERSIÓN EMBUTIDA



XW8002 - XM8002- XG8002

### VERSIÓN SOBREPUESTA



XW8002W





## SANTIAGO

### Casa Matriz

Av. Andrés Bello 2457, Torre 2, Piso 15,  
Costanera Center, Providencia, Santiago de Chile  
Teléfono: 2 2 550 52 00

### Centro de Distribución Lo Boza

Lo Boza 120 C,  
Pudahuel  
Teléfono: 2 2 550 52 96

## ANTOFAGASTA

Blumell 162  
Teléfono: (55) 224 8161

## CONCEPCIÓN

San Martín 1280  
Teléfono: (41) 223 7169

[www.bticino.cl](http://www.bticino.cl)



## SÍGUENOS

[www.bticino.cl](http://www.bticino.cl) | [www.legrand.cl](http://www.legrand.cl)

Búscanos como BTicino Chile y Legrand Chile en:



[www.bticino.cl/eliot](http://www.bticino.cl/eliot)



DESCARGA NUESTRA APP  
GRUPO LEGRAND CHILE  
[www.legrand.cl/app](http://www.legrand.cl/app)

